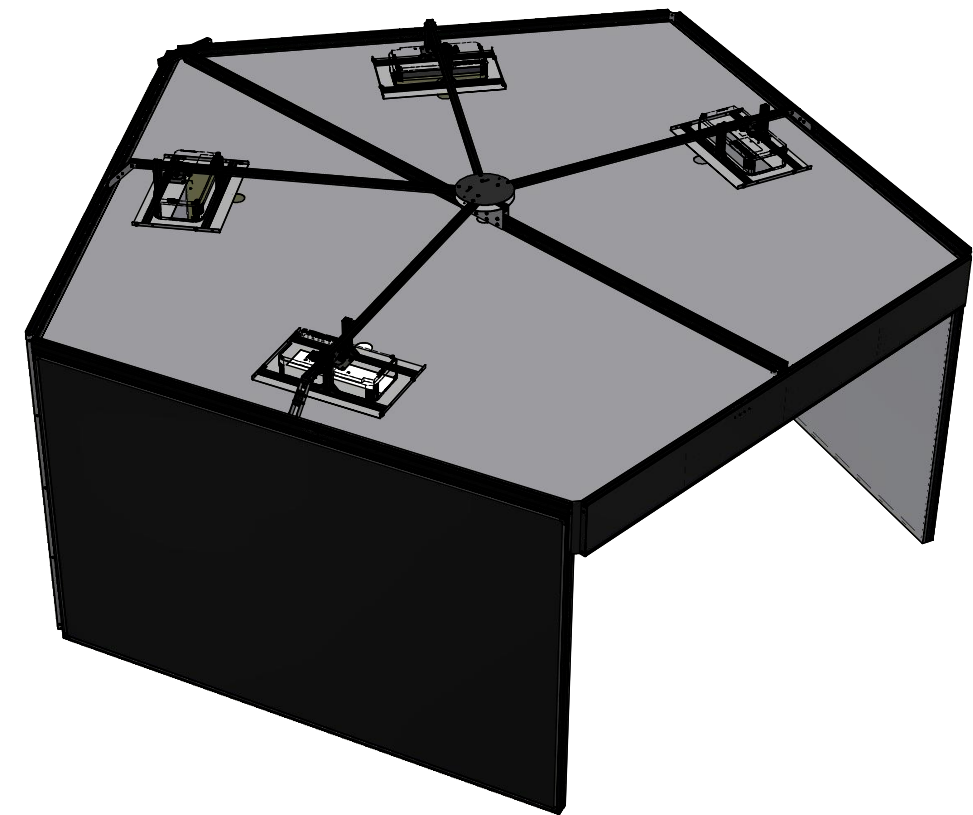
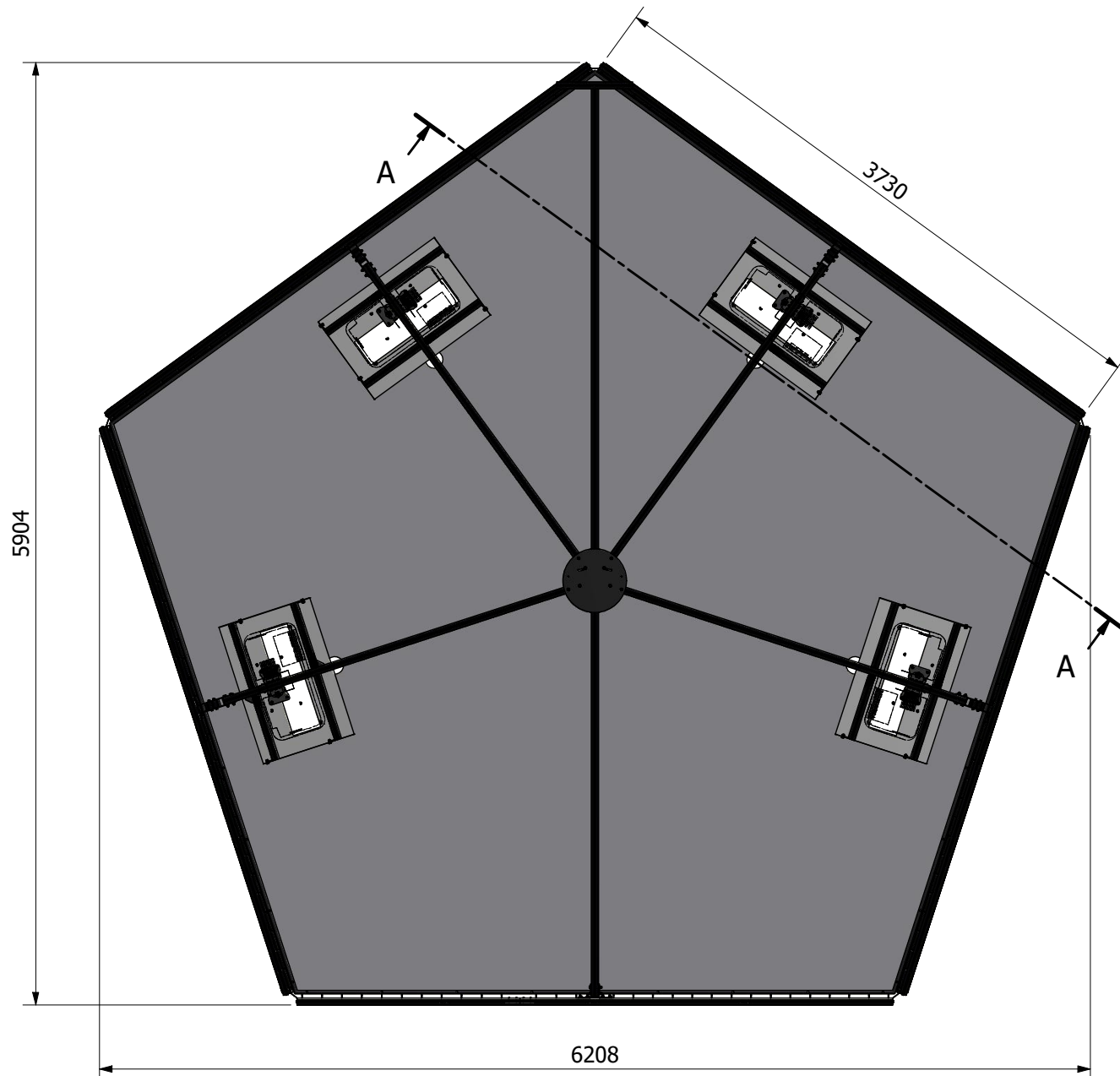
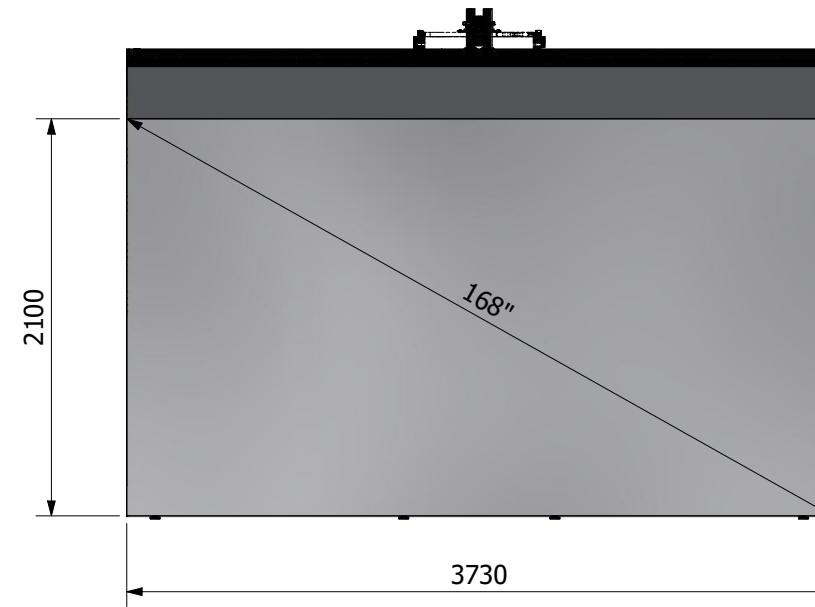


SEZ. A-A ( 1 : 40 )



RACCORDI NON QUOTATI R = 0.5		SMUSSI NON QUOTATI 1 X 45°						TOLLERANZA NON CUMULATIVA INTERASSI FORI, LISCI O FILETTATI + 0.5						
DIMENSIONI SENZA TOLLERANZE		QUOTE LINEARI						LAVORATI	≡	⊥	◻	⊙		
		FINO A 6	FINO A 30	FINO A 120	FINO A 400	FINO A 1000	FINO A 2000		FINO A 4000	OLTRE 4000	≡	⊥	◻	⊙
Uni-Iso 2768-1	MACCHINE UTENSILI	±0.1	±0.2	±0.3	±0.5	±0.8	±1.2	±2	±3	GREZZI	≡	⊥	◻	⊙
Uni-Iso 2768-1	CARPENTERIA	±0.5	±0.8	±1.2	±1.5	±2	±3	±4	±5		≡	⊥	◻	⊙

<b>SCREENLINE</b> Screen designers and manufacturers of Italy 38060 Besenello (TN) Via Nazionale, 1/n - 1/u +39 0464830003 info@screenline.it screenline.it	Descrizione:	Scala:		Formato:
	Immersive Pentagon XXL - 815E	1 : 40		A3
	Codice Articolo:	Nome File/File Name:	Materiale:	Foglio:
	270-000026	UT-0034822.iam		2/2

Questo disegno è proprietà di "Screenline S.r.l." ed a termini di legge non può essere riprodotto o reso noto a terzi, senza autorizzazione scritta della medesima