

XRW | Installazioni permanenti wall indoor/outdoor

- La Serie XRW è pensata per il mercato dei grandi building, installazioni large venue che possono ricoprire intere facciate di edifici quali aeroporti, centri commerciali, teatri.

Fronte



Retro



● Caratteristiche e vantaggi



Alta trasparenza



Design modulare



Facile installazione
e set-up



Peso contenuto
per un facile trasporto



Alta luminosità



Facile manutenzione
e aggiornamento

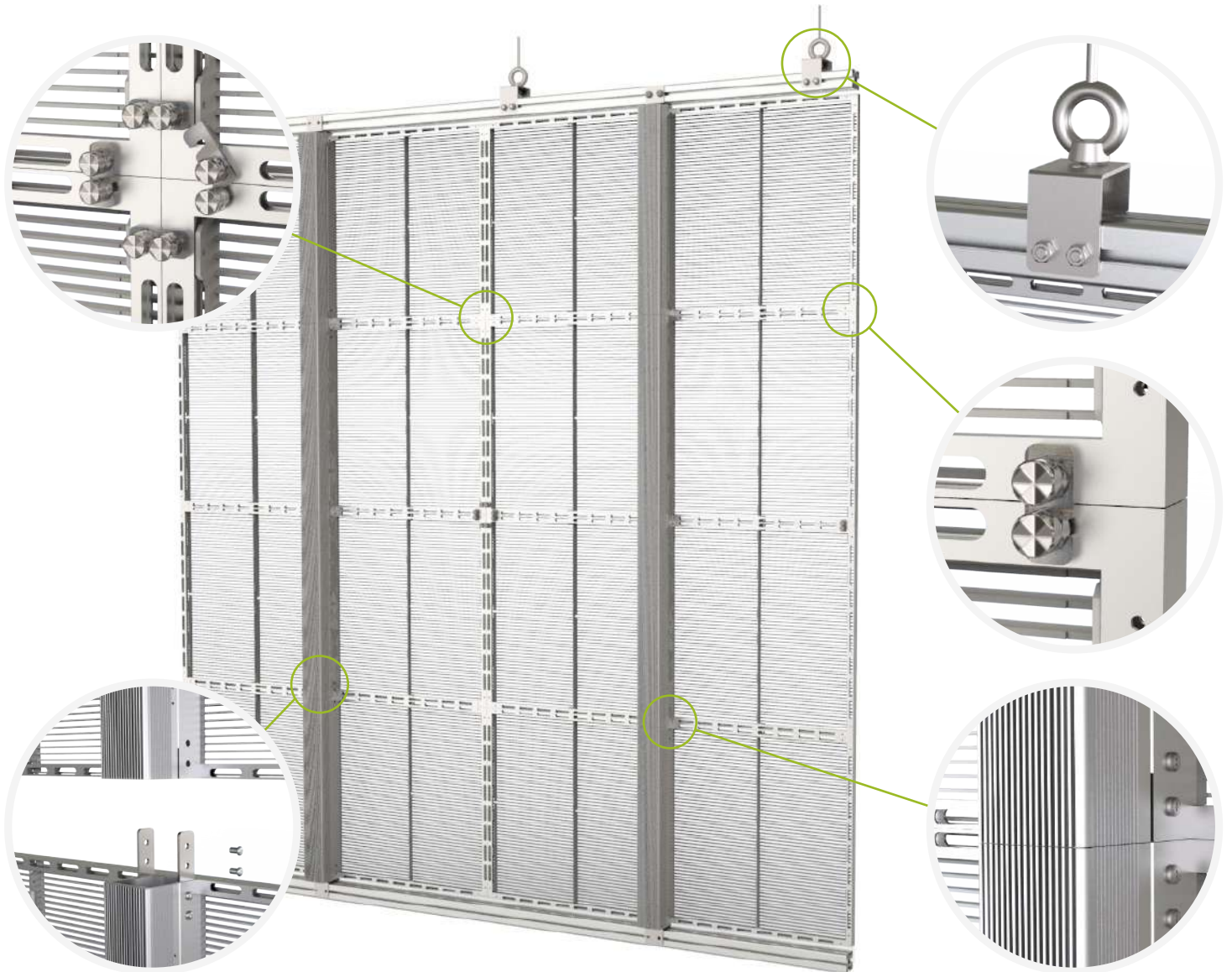


Alimentazione
non rumorosa

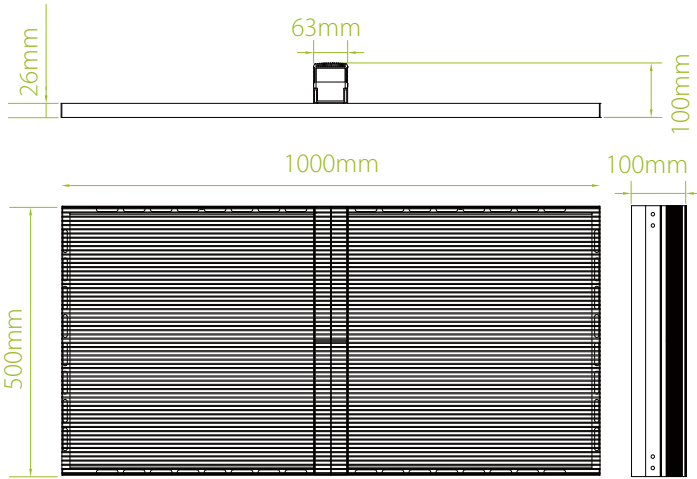


Prestazioni stabili
nel tempo

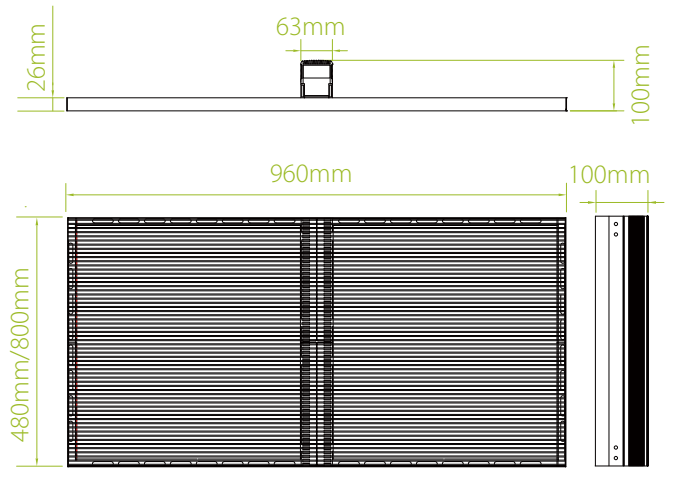
● Installazione facile e veloce



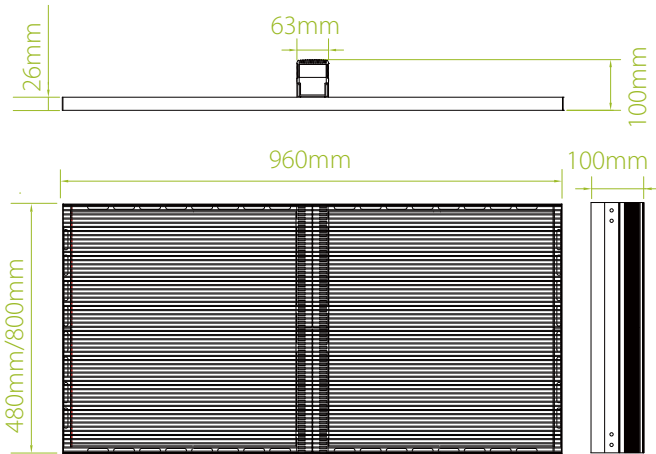
● Dimensioni



XRW3



XRW8



XRW10

● Specifiche

Modello	XRW3	XRW8	XRW10
Pixel Pitch(mm)	3.9×7.8	7.5×8	10×10
LED Model	SMD 1921	SMD 1921	SMD 1921
Luminosità (cd/m ²)	5500~6000	5500~6000	5500~6000
Trasparenza	>75%	>75%	>80%
Display (mm)	1000×500	960×480 960×800	960×480 960×800
Risoluzione display	256×64	128×60 128×100	96×48 96×80
Risoluzione (dot/m ²)	32873	16666	10000
Max.Power(w/m ²)	800	868	868
Avg.Power(w/m ²)	240	280	280
Ingress Protection	IP20	IP20	IP20
Refresh Rate(HZ)	≥1920	≥1920	≥1920
Peso (kg/m ²)	7	6.2 10	6 9.5
Temperatura (°C)	-10~40	-10~40	-10~40



SCREEN LINE S.r.l.

38060 Besenello (TN) Via Nazionale, 1/n - 1/u | T.+39 0464 830003 | F. +39 0464 830500

info@screenline.it | screenline.it