



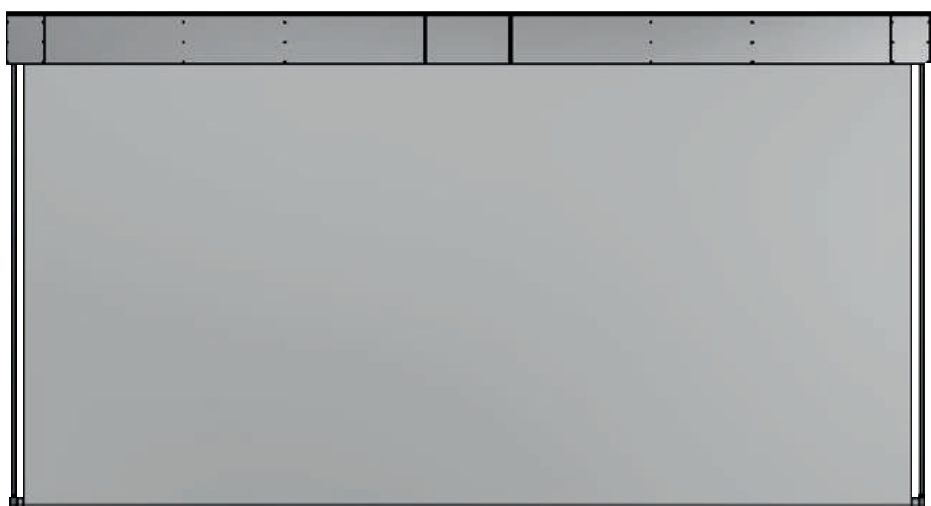
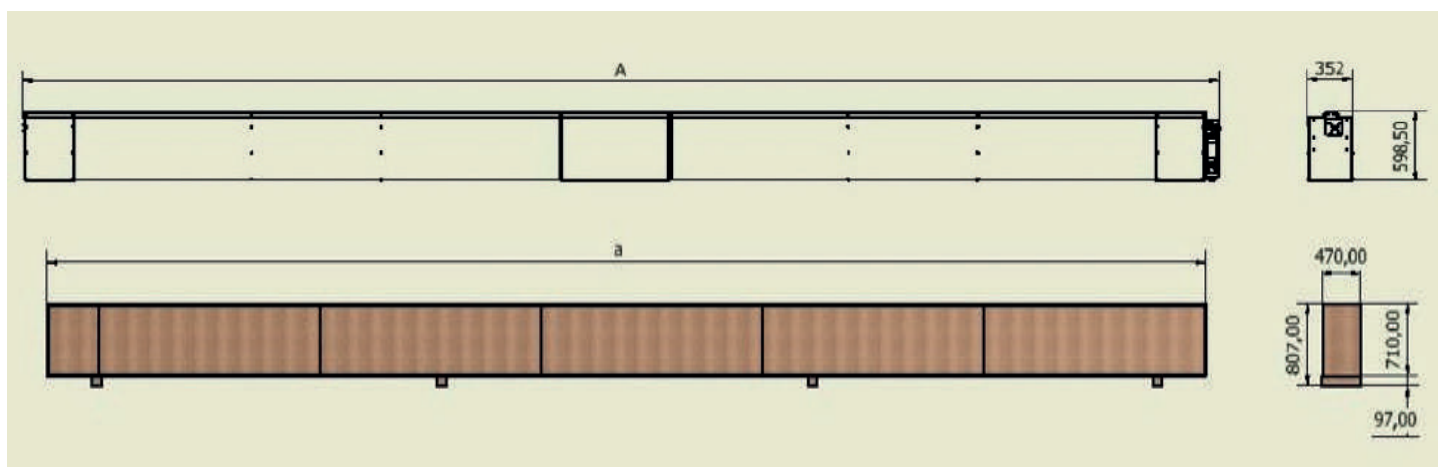
Maximilian 2.0 Standard

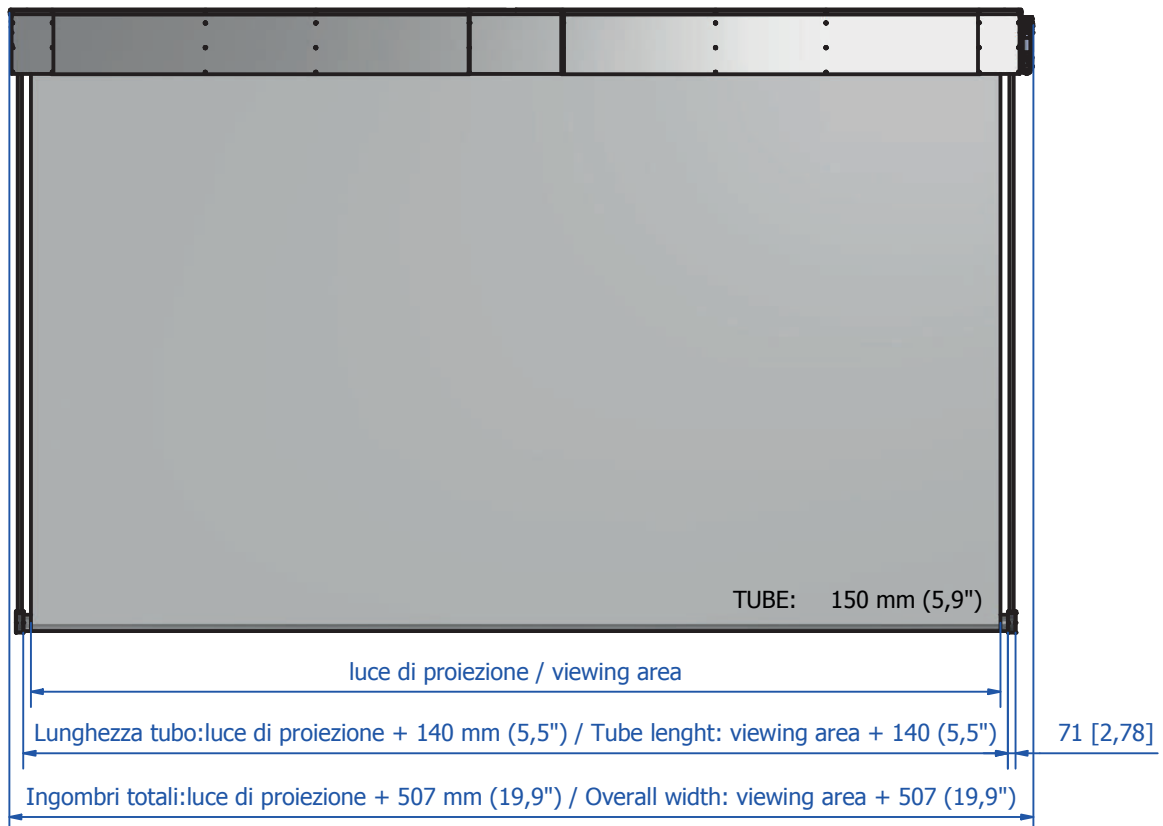
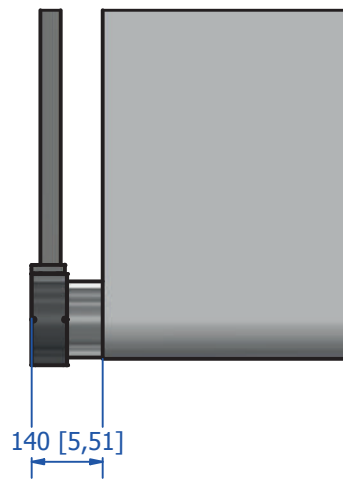
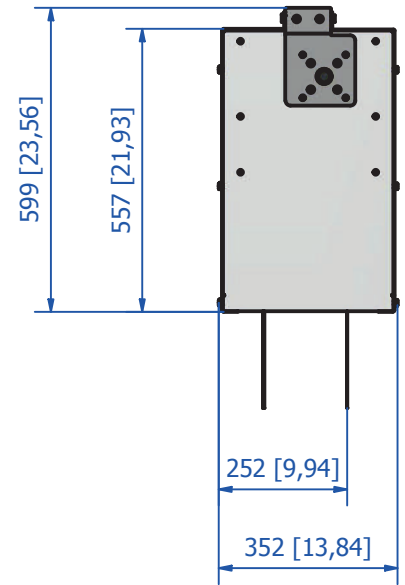
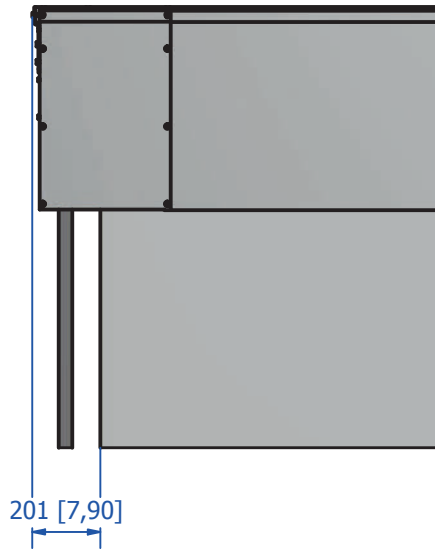
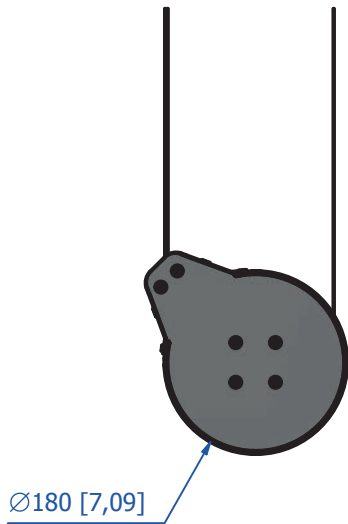
Indice/Index:

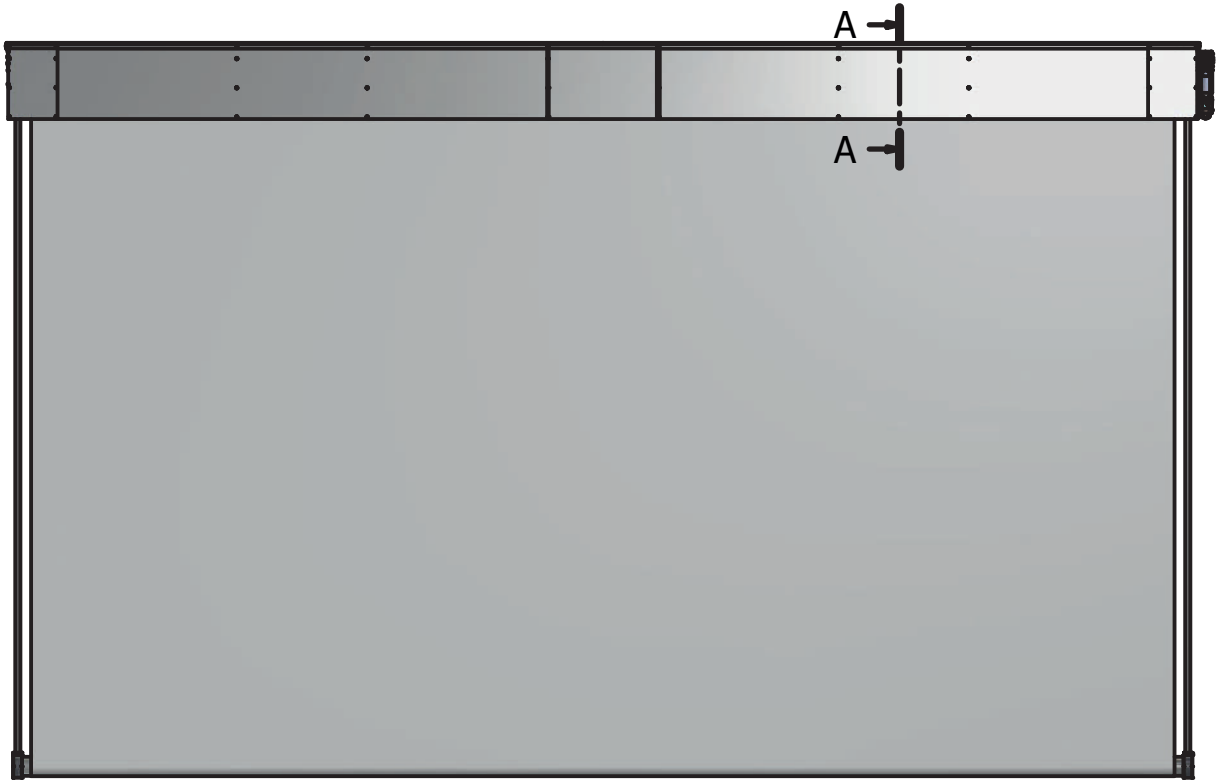
1. Disegni tecnici, tabelle pesi, avvertenze Technical drawings, weight charts, warning	pag. 2
2. Modalità di installazione Installation instructions	pag. 6
2.1 Installazione staffa a golfare Eyebolt brackets	pag. 6
2.2 Installazione staffa a soffitto Ceiling bracket installation	pag. 7
2.3 Installazione staffa a soffitto con barre filettate Threaded rod ceiling bracket installation	pag. 9
2.4 Installazione staffa aliscaf Aliscaf bracket installation	pag. 11
3. Modalità di sollevamento Hoisting methods	pag. 13
3.1 Sollevamento a catene Chain hoisting	pag. 13
3.2 Sollevamento con paranco a catene elettrico Electric chain hoisting	pag. 14
4. Centralina - Control unit	pag. 15
5. Uso e manutenzione	pag. 16

1. Disegni tecnici, tabelle pesi, avvertenze
 Technical drawings, weight charts, warning

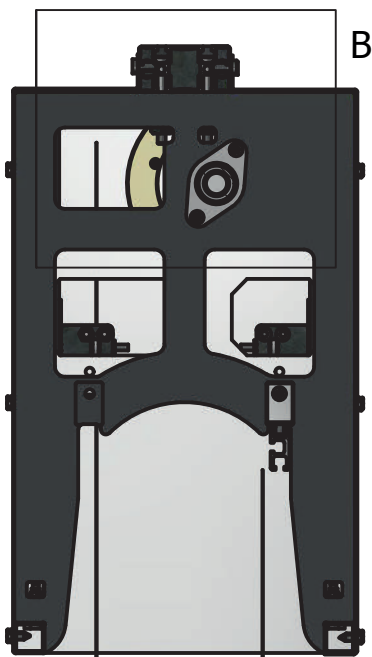
MISURE (m) MEASURES (m)	A (cm)	a (cm)	PESO MAXIMILIAN(kg) MAXIMILIAN WEIGHT (kg)	PESO IMBALLATO (kg) WEIGHT PACKAGING (kg)
8,0	850	910	200	428
8,5	900	960	210	447
9,0	950	1010	221	467
9,5	1000	1060	230	485
10,0	1050	1110	242	506
10,5	1100	1160	253	526
11,0	1150	1210	264	546
11,5	1200	1260	274	565
12,0	1250	1310	285	585



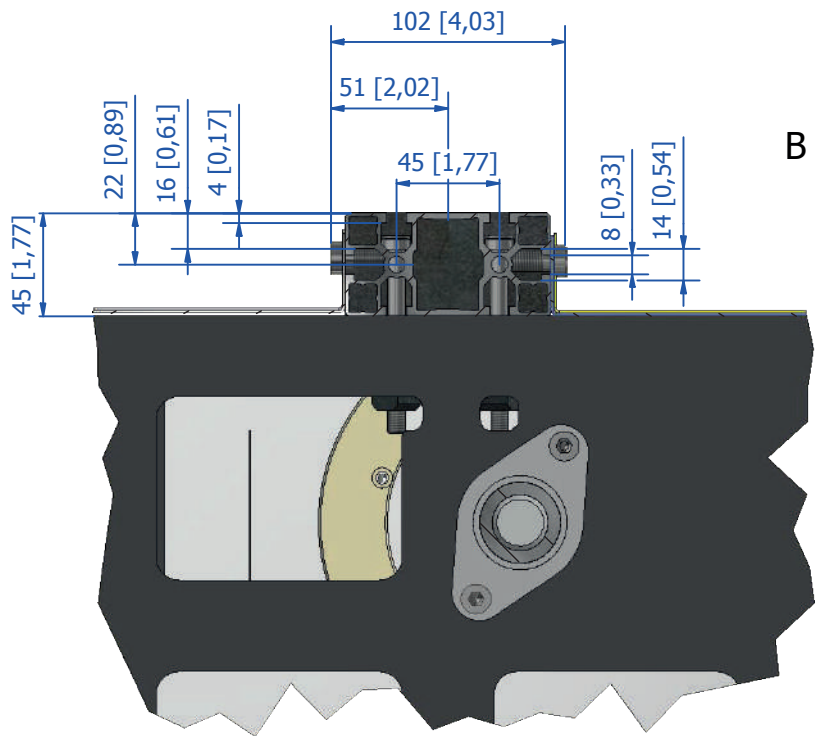




A-A



B

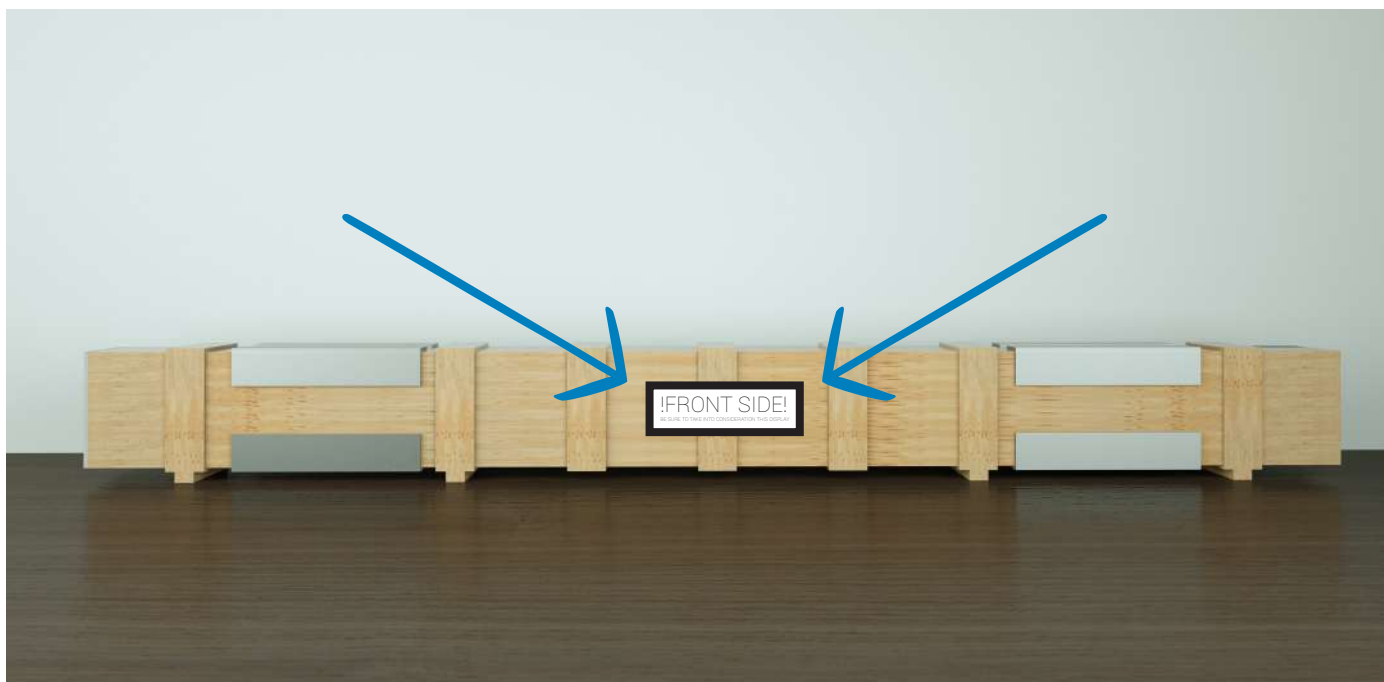


B



ATTENZIONE / WARNING!

- ! Posizionare l'imballo all'interno della sala di installazione assicurandosi di preparare lo schermo con il verso nella giusta direzione.
Place the empty packaging in the installation room making sure that the screen is positioned with its front side in the right direction.



- ! L'installazione deve essere eseguita da personale esperto: la squadra competente dovrà occuparsi dello scarico, del sollevamento, dell'ancoraggio e del collegamento elettrico.
The installation must be carried out by qualified staff: the team in charge will have to unload, hoist and anchor the screen and connect the wiring.
- ! L'installazione del sistema non corretto può danneggiare il motore e il sistema di controllo. La mancata osservanza delle istruzioni di installazione farà decadere ogni garanzia!
! The improper installation of the system may damage the motor and the control system. The installation not in compliance with the given instructions will nullify the warranty!
- ! DURANTE LA MANOVRA DI SOLLEVAMENTO È ASSOLUTAMENTE VIETATO PER CHIUNQUE OCCUPARE O TRANSITARE NELL'AREA SOTTOSTANTE LO SCHERMO. QUALSIASI ERRORE NEL MONTAGGIO DEL SISTEMA DI SOLLEVAMENTO POTREBBE AVERE CONSEGUENZE FATALI!
DURING THE HOISTING PROCESS IT IS STRICTLY FORBIDDEN TO WALK IN THE AREA UNDERNEATH THE SCREEN. ANY MISTAKE IN THE INSTALLATION OF THE SYSTEM COULD BE FATAL!
- ! Tutte le procedure di installazione non conformi o che differiscono dalle metodologie descritte nel presente manuale non saranno coperte da garanzia.
Any divergence from the procedures laid out in this manual will not be covered by the warranty.

2. Modalità di installazione - Installation instructions

2.1 Staffe a golfare - Eyebolt brackets

N. 3 staffe a golfare sempre incluse: utilizzabili come gancio per il sollevamento con paranco a catene.

Three eyebolt brackets are always included: they can be used just as a hook for hoisting.

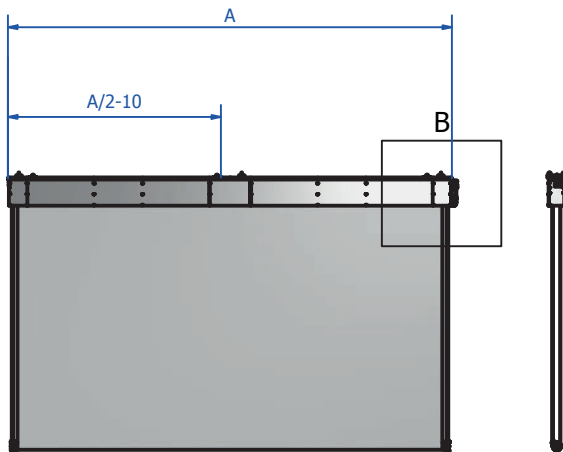
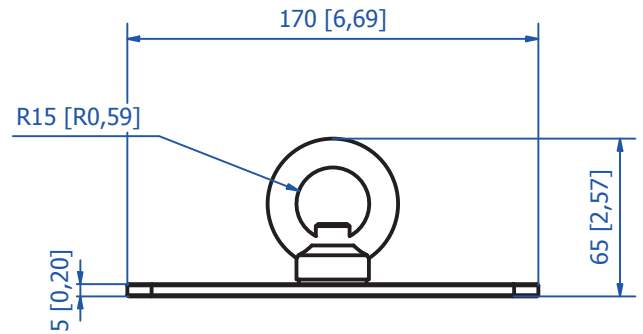
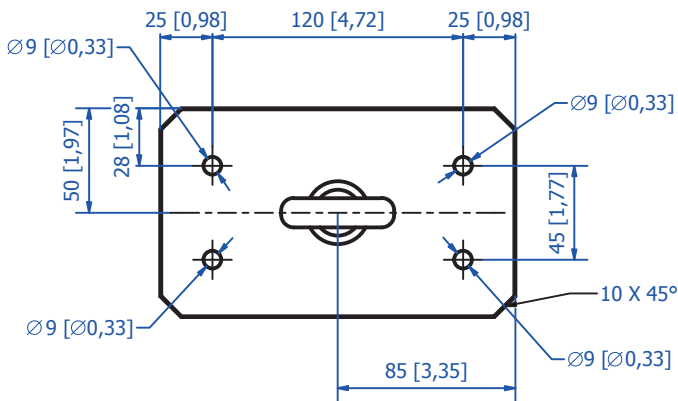
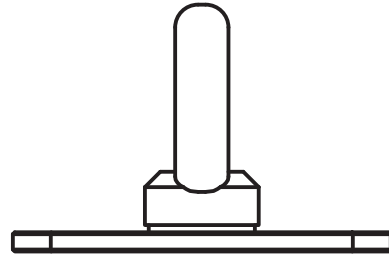
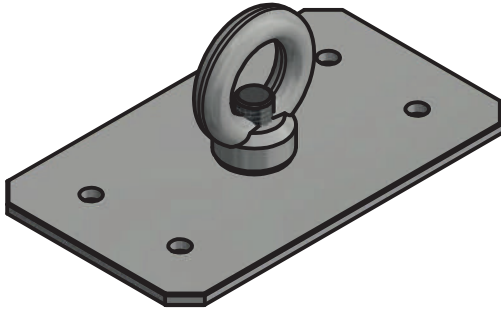


Il sollevamento dello schermo obbligatoriamente deve essere effettuato mediante **3** punti di ancoraggio

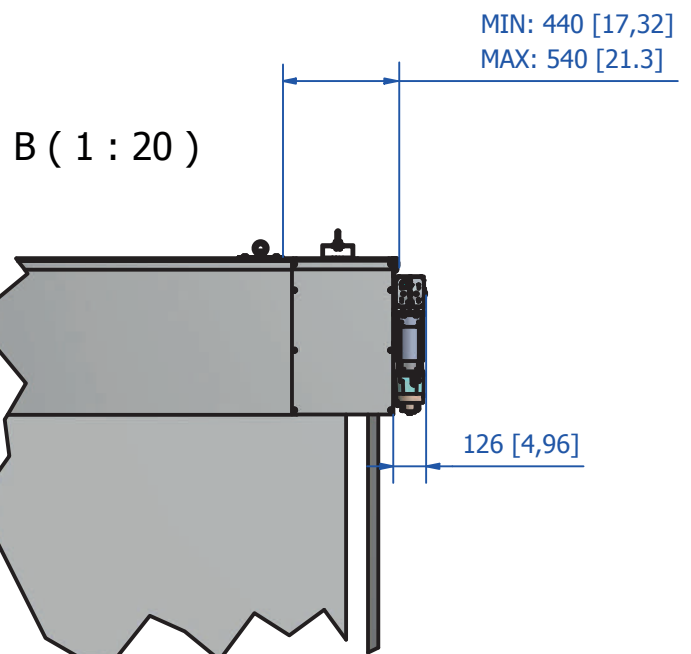
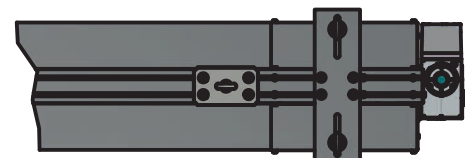
l'azienda si rilleva sollevata da qualsiasi responsabilità nel caso in cui il sollevamento venga effettuato con soli 2 punti di ancoraggio.

The lifting of the screen must be done through 3 anchoring points.

The company is relieved of any responsibility in the event that the lifting is carried out with only 2 anchoring points.



C (1 : 10)



STAFFA A SOFFITTO/CEILING BRACKET

2.2 Installazione staffa a soffitto

Ceiling bracket installation

N. 3 staffe a soffitto. Per installazioni aderenti al soffitto.

Three ceiling brackets for ceiling installations.

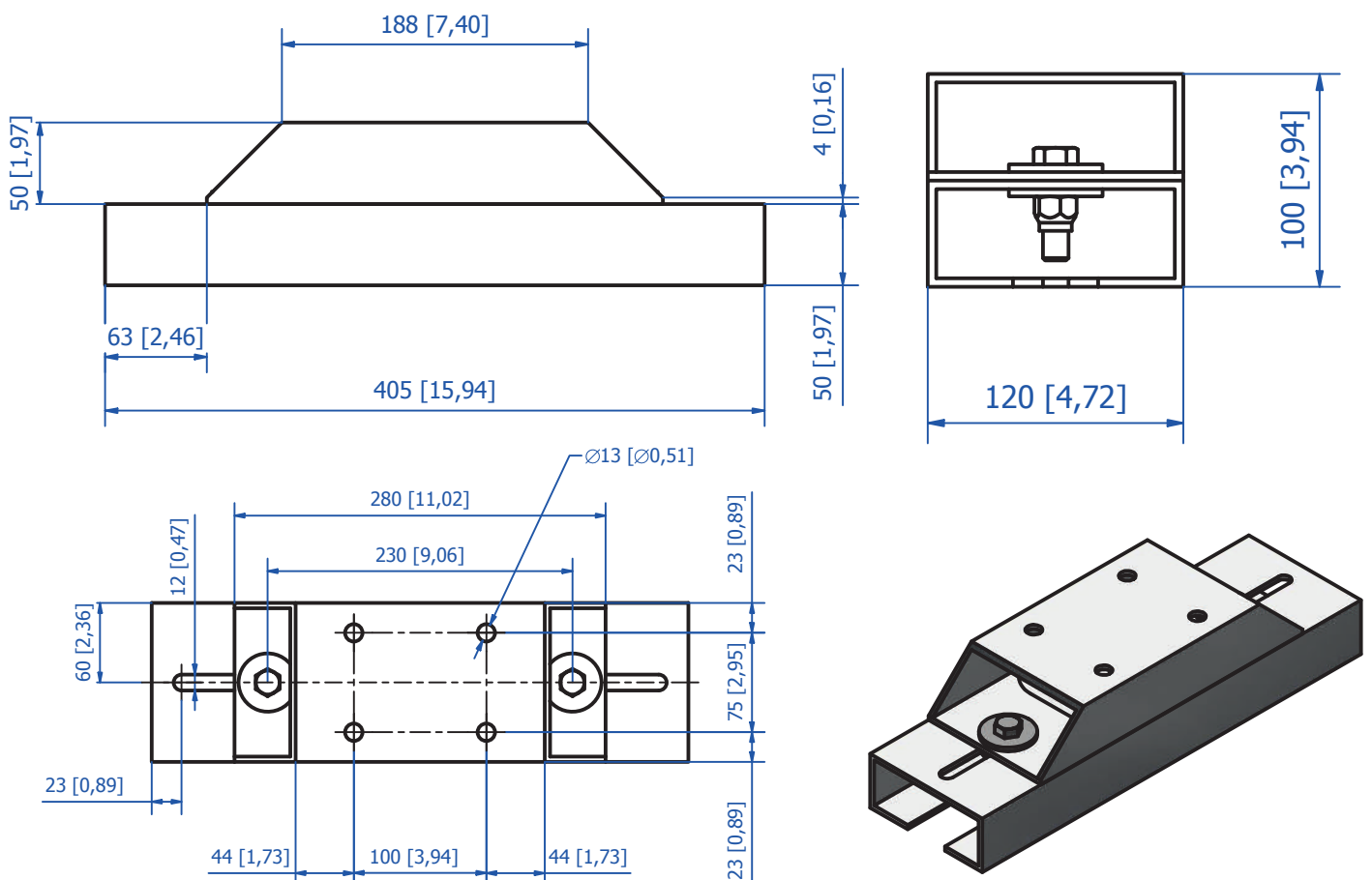


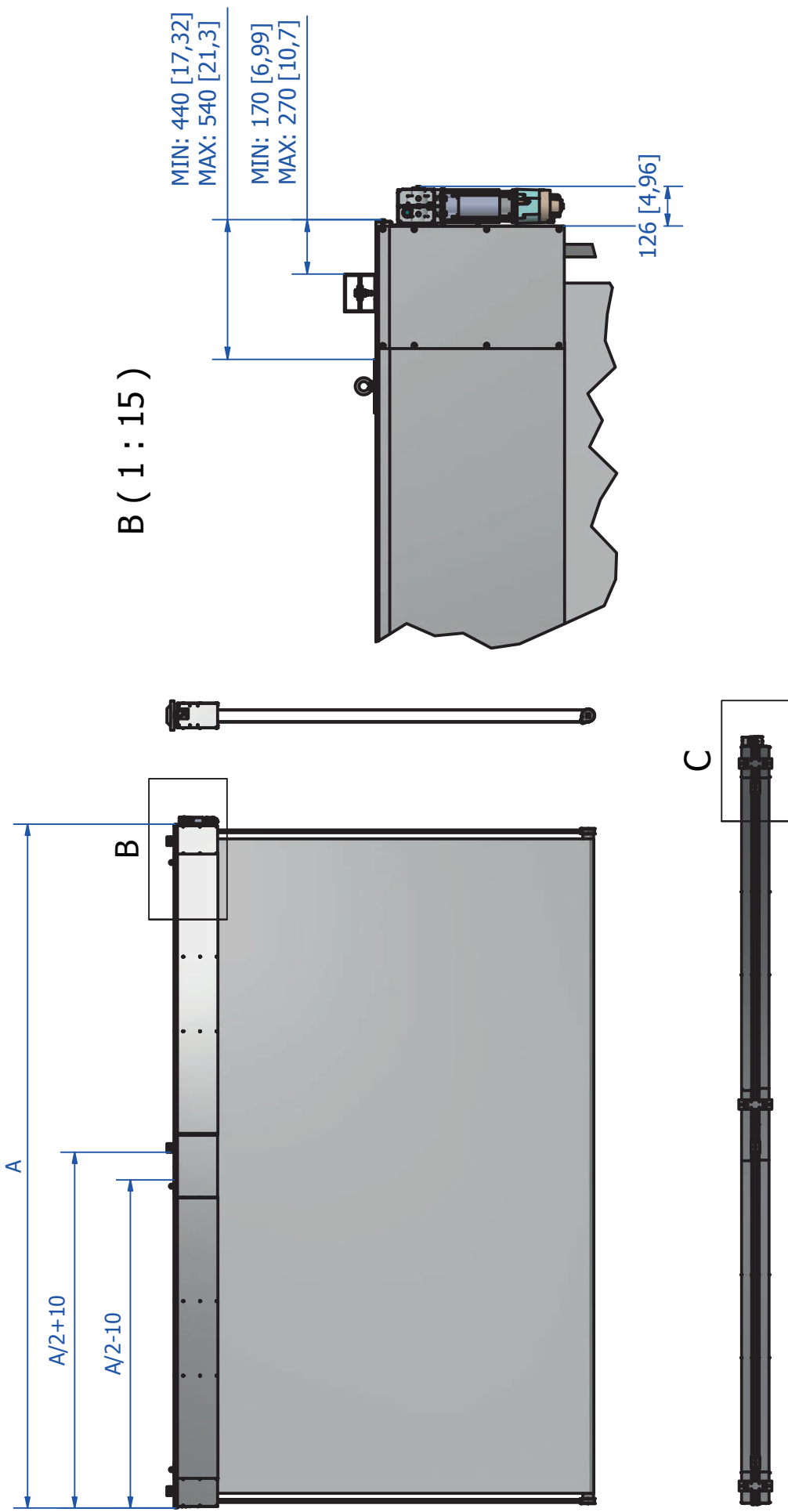
La capacità di sollevamento dello schermo dovrà raggiungere un'altezza pari o superiore alla posizione delle staffe installate a soffitto. Si consiglia di procedere all'installazione delle staffe a soffitto dopo aver sollevato sufficientemente lo schermo. Questo, per individuare più efficacemente la posizione dell'accoppiamento staffa-schermo.

The hoisting capacity needed for the screen must reach the same height or higher than the position of the brackets mounted on the ceiling. We recommend to mount the ceiling brackets after the screen has been sufficiently lifted in order to better locate the position of the brackets.

IN PRESENZA DI UN SOFFITTO IN CEMENTO ARMATO OGNI STAFFA DEVE ESSERE FISSATA MEDIANTE 4 VITI CON TASSELLO IN ACCIAIO M10. LE VITI USATE PER LE STAFFE ANCORATE AL SOFFITTO DEVONO AVERE UN CARICO DI ROTTURA A TRAZIONE DI ALMENO 4 KN PER SINGOLA VITE. SE IL SOFFITTO FOSSE DI NATURA DIVERSA ADOTTARE UN SISTEMA DI ANCORAGGIO CHE GARANTISCA LO STESSO FATTORE DI SICUREZZA.

WHEN FIXING THE BRACKETS TO A REINFORCED CONCRETE CEILING, EACH BRACKET MUST BE FIXED USING FOUR M10 SCREWS WITH GUSSET. THE BOLTS USED FOR ANCHORING THE BRACKETS TO THE CEILING MUST HAVE A TRACTION BREAKING STRENGTH OF AT LEAST 4 KN PER BOLT. SHOULD THE CEILING BE OF DIFFERENT NATURE, USE AN ANCHORING SYSTEM ABLE TO GUARANTEE THE SAME SAFETY FACTOR.





STAFFA A SOFFITTO CON BARRE FILETATE

CEILING BRACKETS WITH THREADED ROD WEIGHTS

2.3 Installazione staffa a soffitto con barre filetate

Threaded rod ceiling bracket installation

N. 3 staffe a soffitto. Per installazioni aderenti al soffitto.
Three ceiling brackets for ceiling installations.

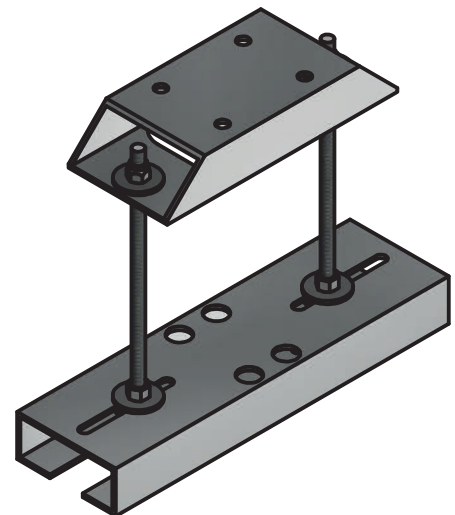
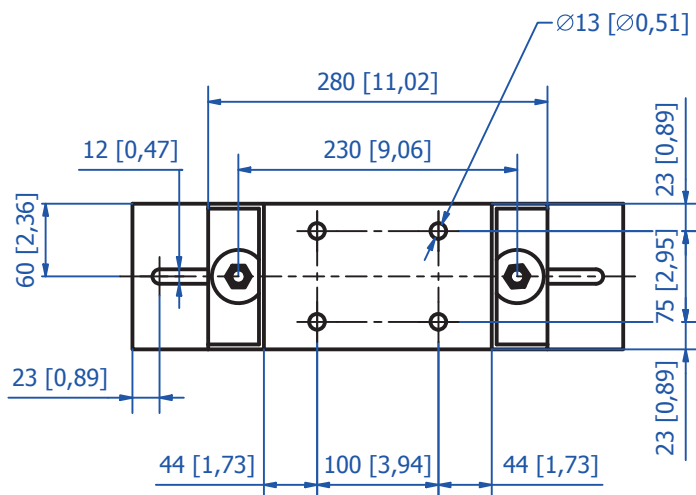
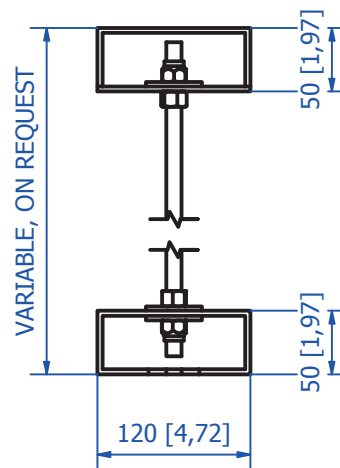
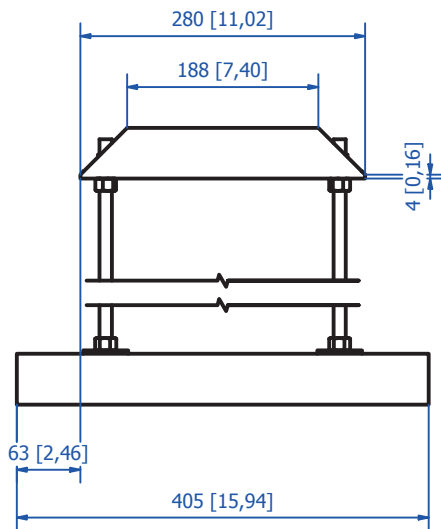


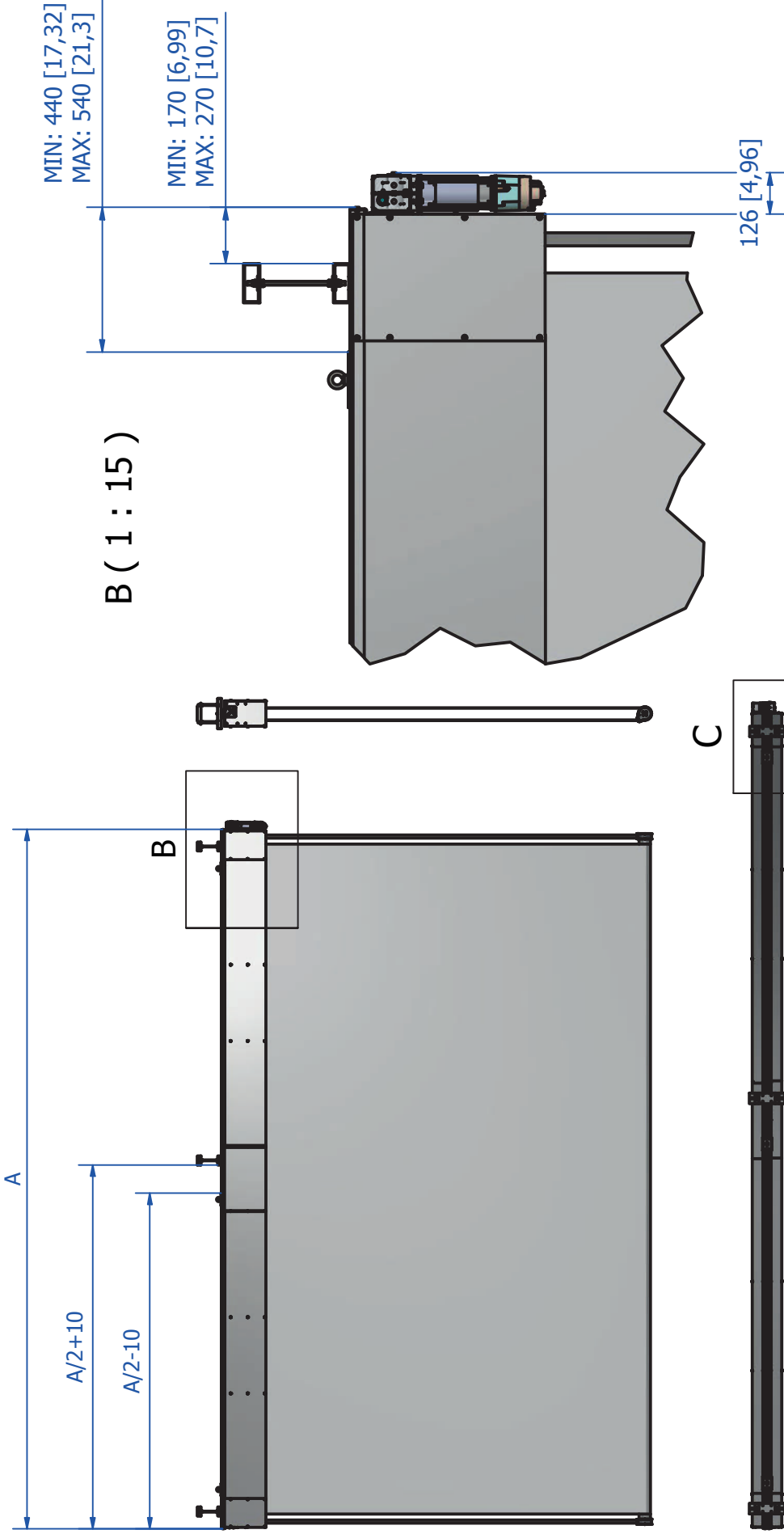
Si consiglia di procedere all'installazione delle staffe a soffitto con barre filetate dopo aver sollevato sufficientemente lo schermo. Questo, per individuare più efficacemente la posizione dell'accoppiamento staffa-schermo.

We recommend to mount the threaded rod weight ceiling brackets after the screen has been sufficiently lifted in order to better locate the position of the bracket-screen matching point.

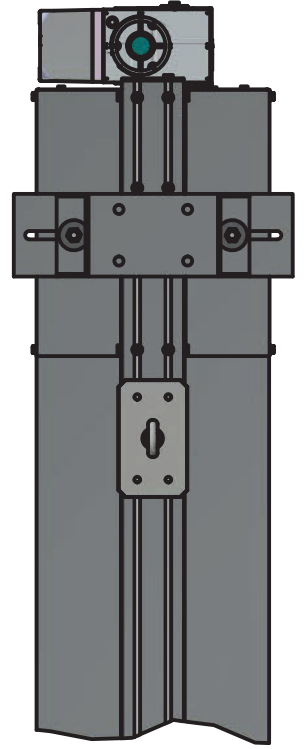
IN PRESENZA DI UN SOFFITTO IN CEMENTO ARMATO OGNI STAFFA DEVE ESSERE FISSATA MEDIANTE 4 VITI CON TASSELLO IN ACCIAIO M10. LE VITI USATE PER LE STAFFE ANCORATE AL SOFFITTO DEVONO AVERE UN CARICO DI ROTTURA A TRAZIONE DI ALMENO 4 KN PER SINGOLA VITE. SE IL SOFFITTO FOSSE DI NATURA DIVERSA ADOTTARE UN SISTEMA DI ANCORAGGIO CHE GARANTISCA LO STESSO FATTORE DI SICUREZZA.

WHEN FIXING THE BRACKETS TO A REINFORCED CONCRETE CEILING, EACH BRACKET MUST BE FIXED USING FOUR M10 SCREWS WITH GUSSET. THE SCREWS USED FOR ANCHORING THE BRACKETS TO THE CEILING MUST HAVE A TRACTION BREAKING STRENGTH OF AT LEAST 4 KN PER SCREW. SHOULD THE CEILING BE OF DIFFERENT NATURE, USE AN ANCHORING SYSTEM ABLE TO GUARANTEE THE SAME SAFETY FACTOR.





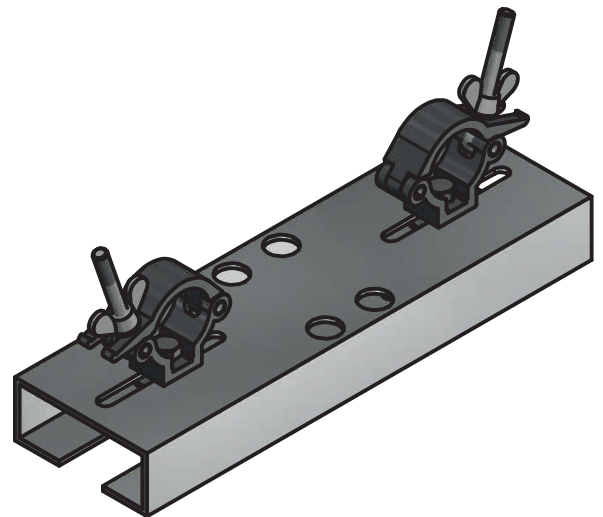
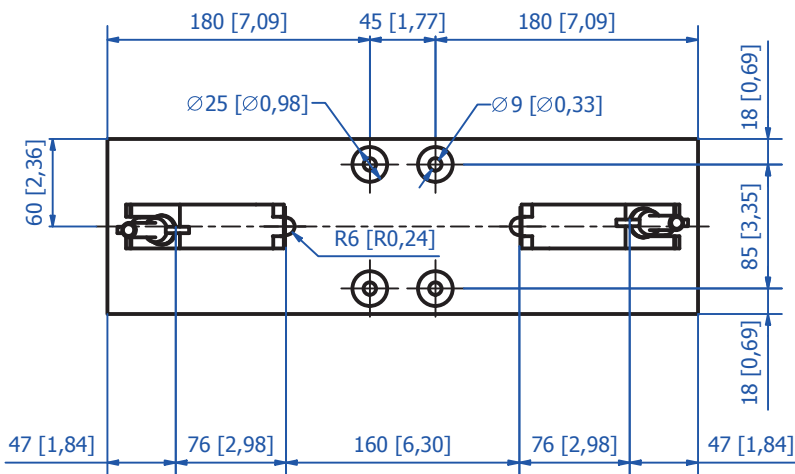
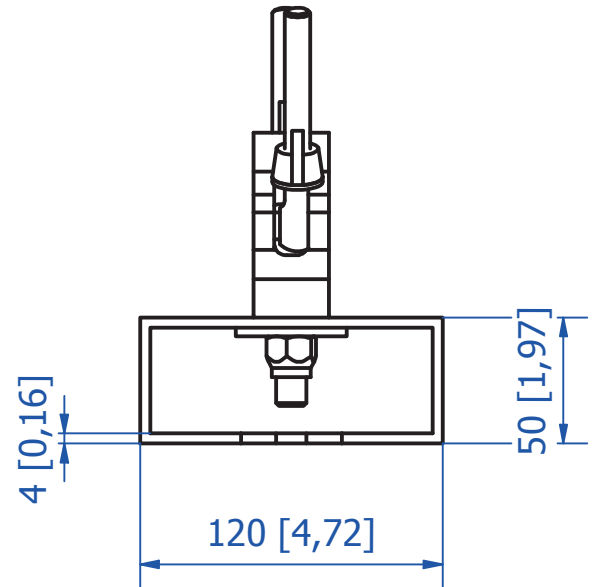
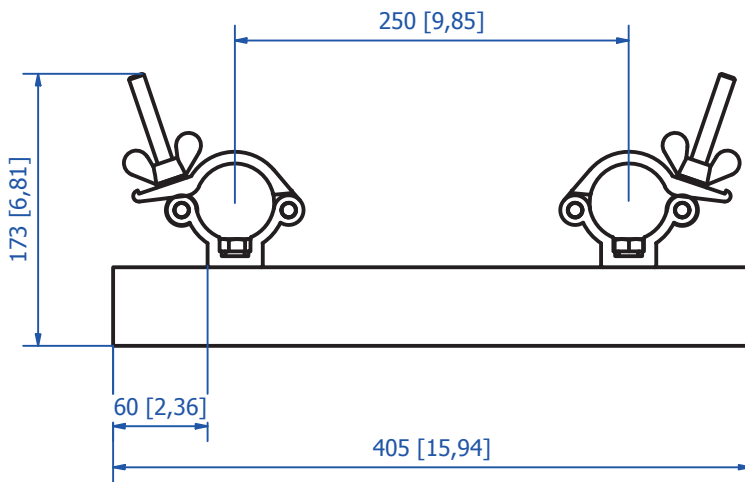
C (1 : 10)

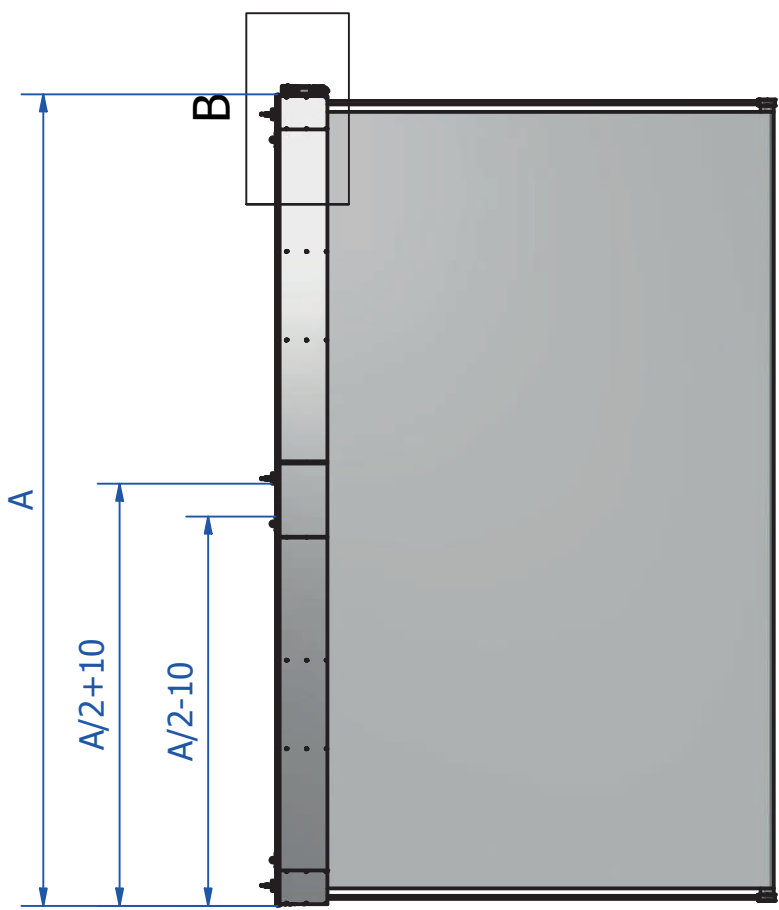


2.4 Installazione staffa aliscaf
 Aliscaf bracket installation

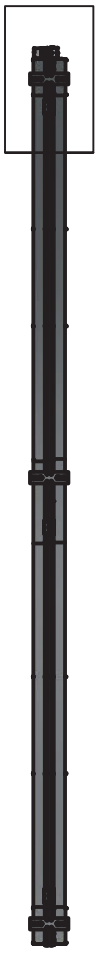
STAFFA ALISCAF/ALISCAF BRACKET

N. 3 staffe aliscaf per installazioni su americane. Staffe regolabili per americane da 200cm a 400cm.
 Three adjustable aliscaf brackets for trusses from 200 cm to 400 cm.

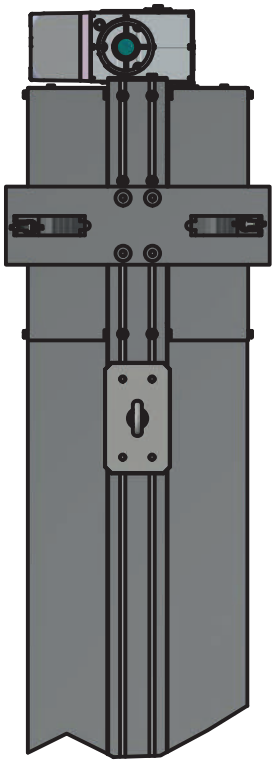




C



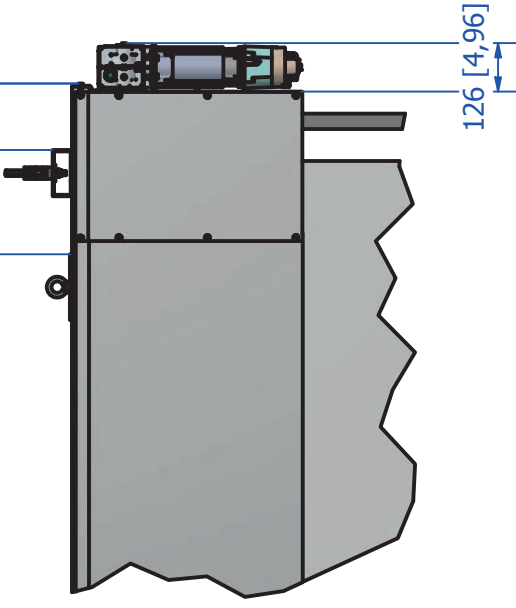
C (1 : 10)



MIN: 440 [17,32]
MAX: 540 [21,3]

MIN: 170 [6,99]
MAX: 270 [10,7]

B (1 : 15)



3. Modalità di sollevamento

Hoisting methods

3.1 Sollevamento con paranco a catene

Chain hoisting

Screenline consiglia il sollevamento di Maximilian mezzo n.3 paranchi a catene. Disponibili su ordinazione.

Utilizzabili con le staffe a golfare in dotazione con Maximilian.

Screenline recommends lifting Maximilian using 3 chain hoists available on request.

They can be used with the eyebolt brackets provided with the screen.



Per le modalità di installazione e utilizzo dei paranchi a catena si rimanda alle istruzioni allegate al prodotto o disponibili sul nostro sito web www.screenline.it

As to installation procedures and the use of chain hoists, see the instructions which come with the product or consult our website screenline.it



Se si utilizza un argano non acquistato presso Screenline, scegliere il medesimo assicurandosi che abbia portata minima di 500 Kg per singolo paranco.

If you do not use a Screenline hoist, choose one after verifying the payload which must be of at least 500 kg each one.



Assicurarsi che i punti di ancoraggio siano adeguati e con portata minima di 500Kg.

Make sure that the anchor points are adequate and enough for lifting at least 500 kg.



Durante il sollevamento è indispensabile che lo schermo mantenga una posizione orizzontale.

During the hoisting process the screen must be horizontal.



Durante la manovra di sollevamento è assolutamente vietato occupare o transitare nell'area sottostante lo schermo.

Qualsiasi errore nel montaggio del sistema di sollevamento potrebbe avere conseguenze fatali.

During the hoisting process it is strictly forbidden to walk in the area underneath the screen. Any mistake in the installation of the system could be fatal.



Screenline si solleva da ogni responsabilità in caso di danni allo schermo, a terzi e a cose di terzi durante la manovre di sollevamento e di installazione di esso.

Screenline is not responsible for any damage caused to the screen, to third parties or to third parties' things occurred during the hoisting and installation process.

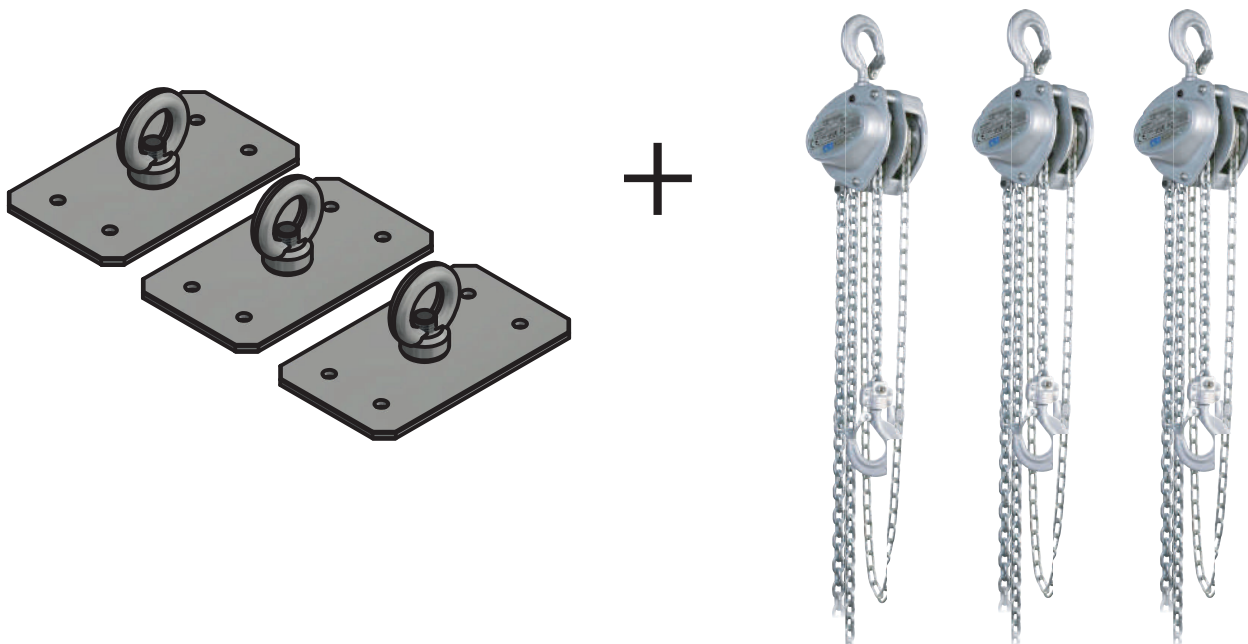


Il sollevamento dello schermo obbligatoriamente deve essere effettuato mediante **3** punti di ancoraggio

l'azienda si rileva sollevata da qualsiasi responsabilità nel caso in cui il sollevamento venga effettuato con soli 2 punti di ancoraggio

The lifting of the screen must be done through 3 anchoring points.

The company is relieved of any responsibility in the event that the lifting is carried out with only 2 anchoring points.



3.2 Sollevamento con paranco a catene elettrico

Electric chain hoisting

Maximilian può essere sollevato mezzo n. 3 paranchi a catene elettrici.

Utilizzabili con le staffe a golfare in dotazione con Maximilian.

Maximilian can be lifted by means of two electric chain hoists.

They can be used with the eyebolt brackets included in your Maximilian order.



Per le modalità di installazione e utilizzo dei paranchi a catena elettrici si rimanda alle istruzioni del produttore allegate al prodotto in vostro possesso.

As to installation procedures and the use of electric chain hoists, see the manufacturer's instructions which come with your product.



Scegliere il paranco a catena elettrico verificando che la portata minima sia di 500 Kg per singolo paranco.

Choose the electric chain hoist after verifying the payload which must be of at least 500 kg.



Assicurarsi che i punti di ancoraggio siano adeguati e con portata minima di 500 Kg.

Make sure that the anchor points are adequate and enough for lifting at least 500 kg.



Durante il sollevamento è indispensabile che lo schermo mantenga una perfetta posizione orizzontale.

During the hoisting process the screen must be horizontal.



Durante la manovra di sollevamento è assolutamente vietato per chiunque occupare o transitare nell'area sottostante lo schermo. Qualsiasi errore nel montaggio del sistema di sollevamento potrebbe avere conseguenze fatali.

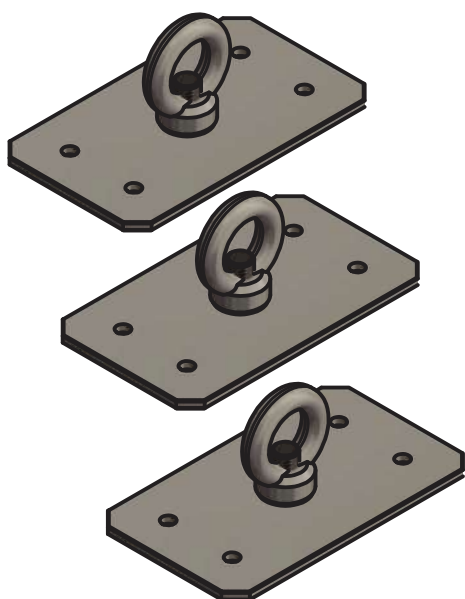
During the hoisting process it is strictly forbidden to walk in the area underneath the screen.

Any mistake in the installation of the system could be fatal.



Screenline si solleva da ogni responsabilità in caso di danni allo schermo, a terzi e a cose di terzi durante la manovre di sollevamento e di installazione di esso.

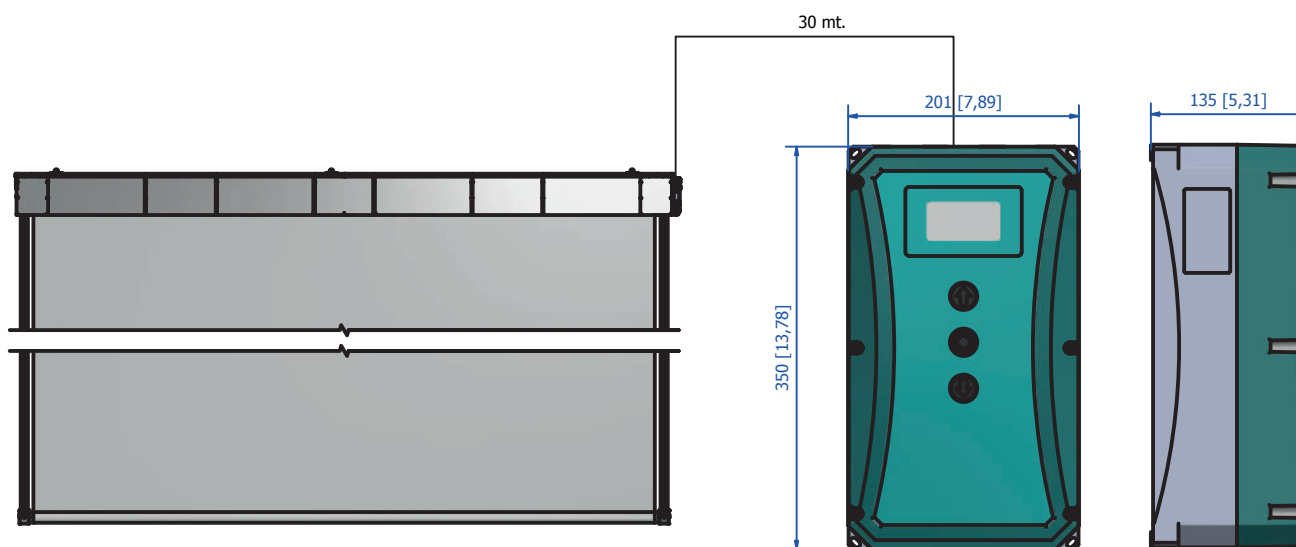
Screenline is not responsible for any damage caused to the screen, to third parties or to third parties' things occurred during the hoisting and installation process.



4. Centralina - Control unit

Centralina a uomo presente. Installazione cabina a parete.

Wall mounted momentarily switched control unit.



Dimensioni	350 x 200 x 135 mm (AxL x P)
Tensione di esercizio	1 ~ 230V AC (+/- 10%) 50/60Hz
Tensione di comando	24 V DC carico max. 250mA 12 V DC carico max. 100mA
Protezione tensione di comando	125 mA T
Potenza di collegamento	1,5 kW/2 kVA max.
Classe di protezione	IP54



L'installazione del sistema a 230V è permesso solo a elettricisti qualificati e autorizzati.

Tutte le istruzioni di installazione e gli schemi di cablaggio devono essere visionati da un elettricista qualificato prima dell'installazione.
! L'installazione del sistema non corretto può danneggiare il motore e il sistema di controllo. La mancata osservanza delle istruzioni di installazione farà cadere ogni garanzia.!

one.



The installation of the system at 230V is only permitted to qualified and authorized electricians.

All installation instructions and wiring diagrams must be viewed by a qualified electrician prior to installation.



La manomissione o la modifica dell'impianto elettrico relativo alla centralina o ai fine corsa del motore, farà decadere la garanzia dello schermo ed ogni responsabilità da parte di Screenline.

Ogni modifica dovrà essere preventivamente concordata con Screenline.

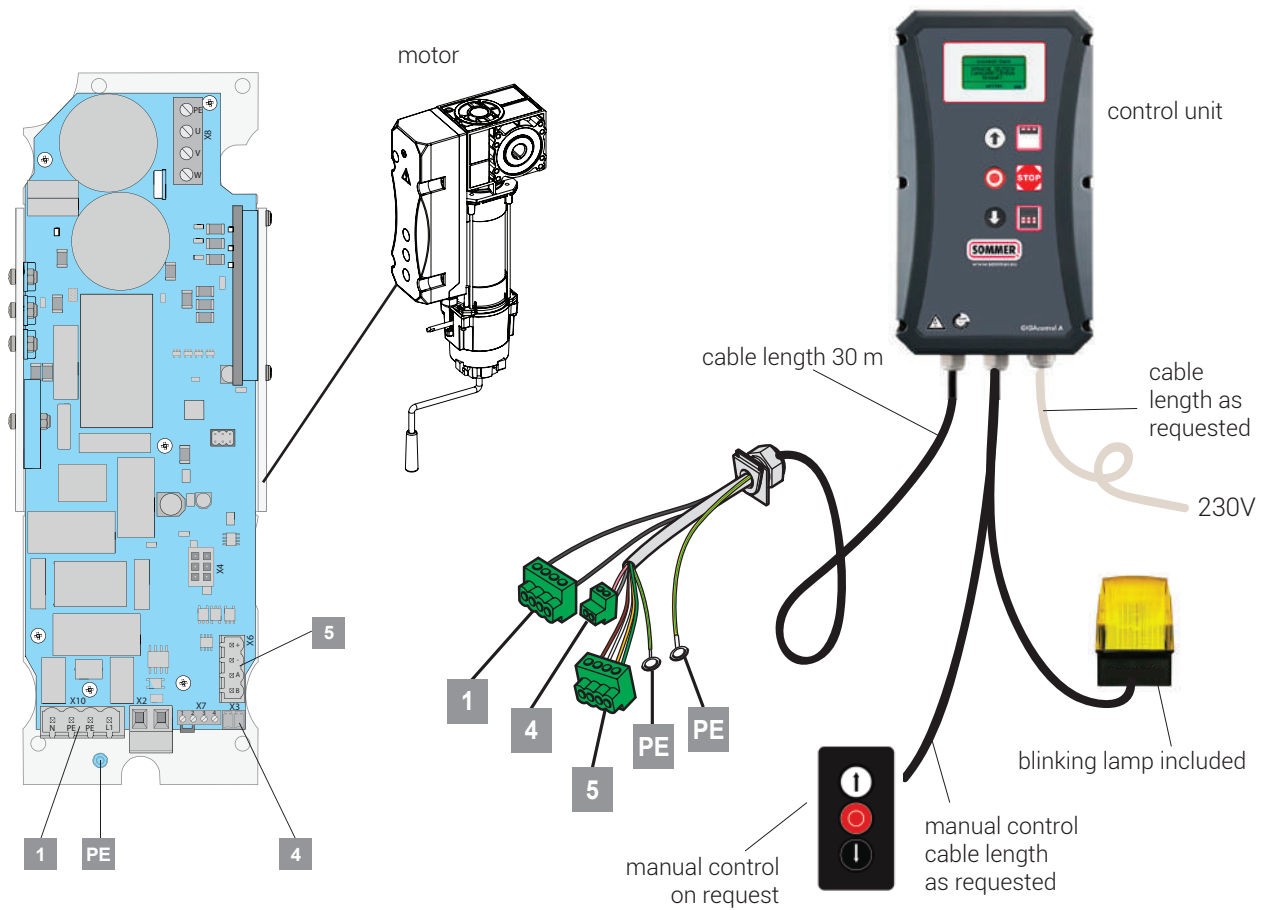
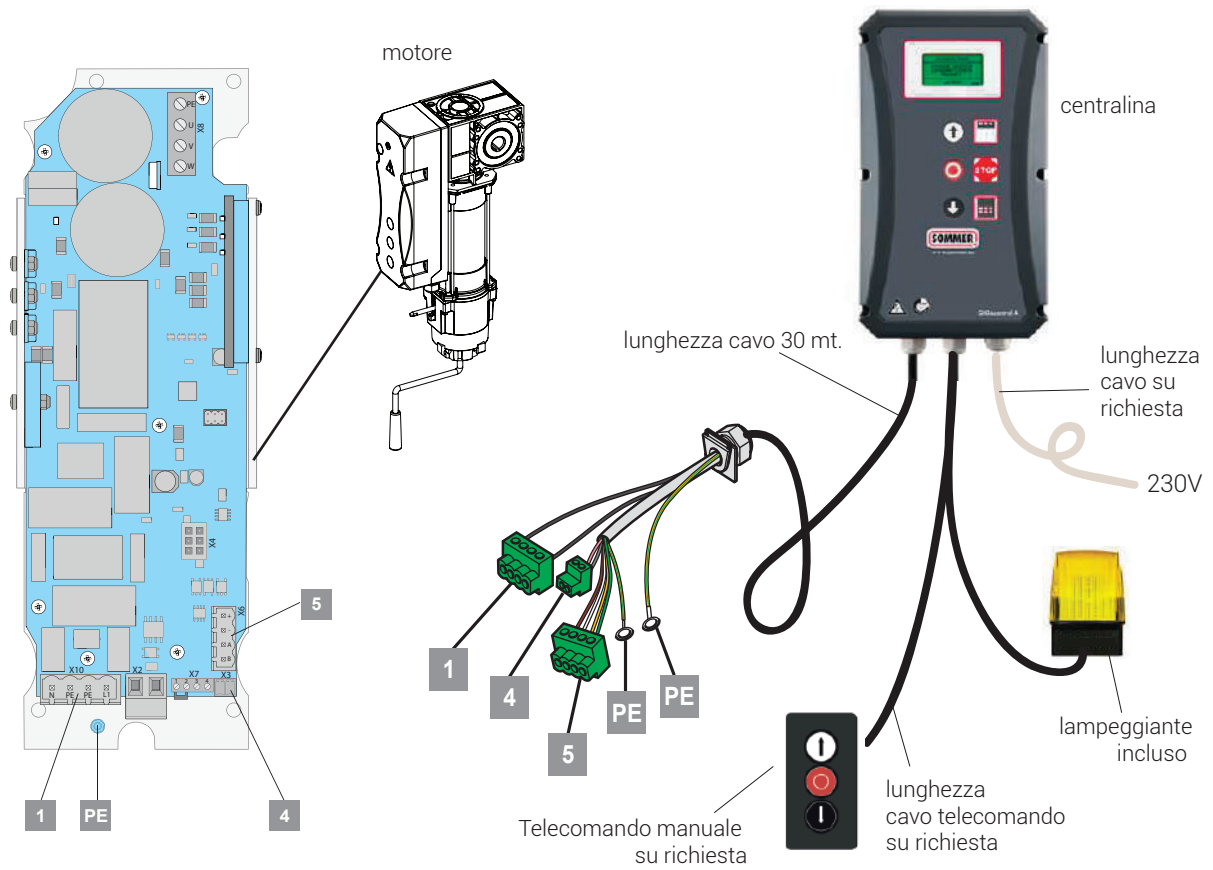
Any tampering or modifications to the electrical system related to the control unit or to the end stroke will nullify the warranty of the screen and any responsibility for Screenline.



In ogni caso, l'altezza della tela non potrà mai essere aumentata ma solamente ridotta (al massimo di 50 cm).

Note, the given height of the fabric cannot be increased, only reduced of 50 cm at the maximum.

4. 1 Installazione centralina - Control box installation



5. Uso e manutenzione - Use and maintenance






Riavvolgere sempre lo schermo a fine di ogni utilizzo. Non lasciare lo schermo aperto- svolto.
Always wind up the screen after using it. Do not leave the screen rolled down/unwound.

SCREENLINE

the screen makes the difference

MODELLO MAXIMILIAN 2.0 STANDARD XXXX
where "XXXX" can be any model from 0600 to 1200

Class I
Index Protection: IP54
Torque: 180 Nm
Speed: 24 rpm
Rated Voltage: 230V
Mains Frequency: 50 Hz
Rated Power consumption: 1,1 kW
Rated Current: 2.8 A
Rated Operating Time: 30min.

Screenline S.r.l.
38060 Besenello (TN), Via Nazionale 1/N - 1/U

ATTENZIONE: scollegare il motore dalla corrente prima di intervenire con procedure di pulizia, manutenzione e sostituzione componenti;
Lo schermo deve essere installato ad almeno 2,5 metri di altezza dal pavimento o da qualsiasi altro livello che possa permettere l'accesso allo schermo stesso.

WARNING: the drive shall be disconnected from its power source during cleaning, maintenance and when replacing parts.

The screen shall be installed higher than 2,5 m above the floor or other level that could provide access to it.

ATTENZIONE: Importanti istruzioni di sicurezza. Attenersi alle istruzioni in quanto l'installazione impropria può provocare gravi ferite.

WARNING: Important safety instructions. Follow all instructions, since incorrect installation can lead to severe injury.

– non permettere ai bambini di giocare con i dispositivi di comando fissi. Tenere i dispositivi di comando portatili (remoti) fuori dalla portata dei bambini;
– sottoporre di frequente ad esame l'apparecchio, per verificare se ci sono sbilanciamenti o segni di usura o danni ai cavi e alle molle. Non utilizzare l'apparecchio nel caso in cui siano necessarie delle riparazioni o delle regolazioni;
– L'apparecchio può essere utilizzato da bambini di età non inferiore a 8 anni e da persone con ridotte capacità fisiche, sensoriali o mentali, o prive di esperienza o della necessaria conoscenza, purché sotto sorveglianza oppure dopo che le stesse abbiano ricevuto istruzioni relative all'uso sicuro dell'apparecchio e alla comprensione dei pericoli ad esso inerenti. I bambini non devono giocare con l'apparecchio. La pulizia e la manutenzione destinata ad essere effettuata dall'utilizzatore non deve essere effettuata da bambini senza sorveglianza.

– do not allow children to play with fixed controls. Keep remote controls away from children;
– frequently examine the installation for imbalance and signs of wear or damage to cables and springs. Do not use if repair or adjustment is necessary;
– this appliance is not intended for use by persons (including children) with reduced physical, sensory or mental capabilities, or lack of experience and knowledge, unless they have been given supervision or instruction concerning use of the appliance by a person responsible for their safety.

Screenline Srl - Via Nazionale 1/n IT38060 Besenello (TN) Italy
tel +39 0464 830003 - www.screenline.it - info@screenline.it

screenline.it