

4Rent Bordogomma

°C



°C

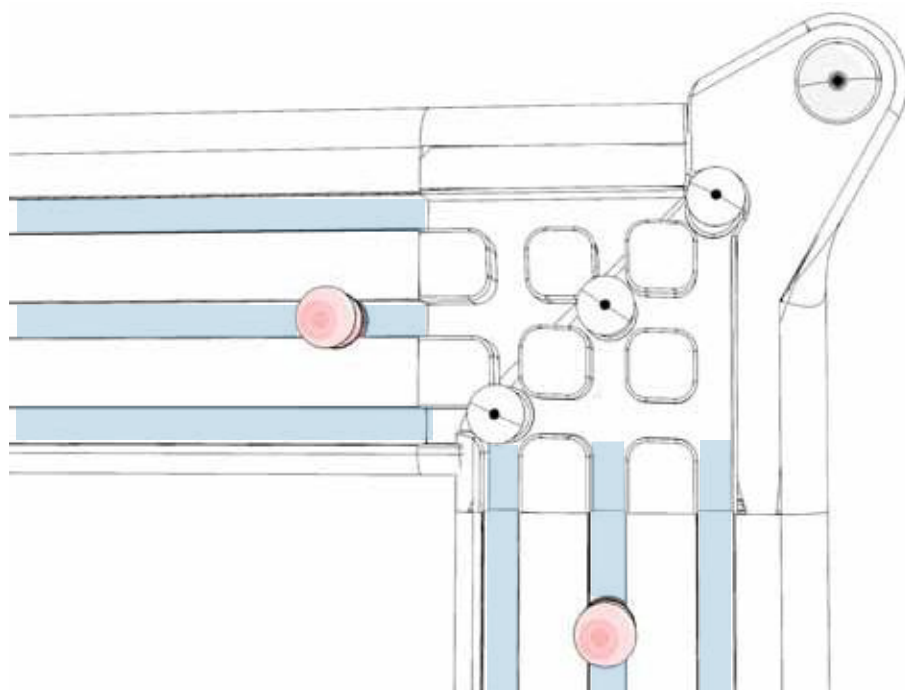
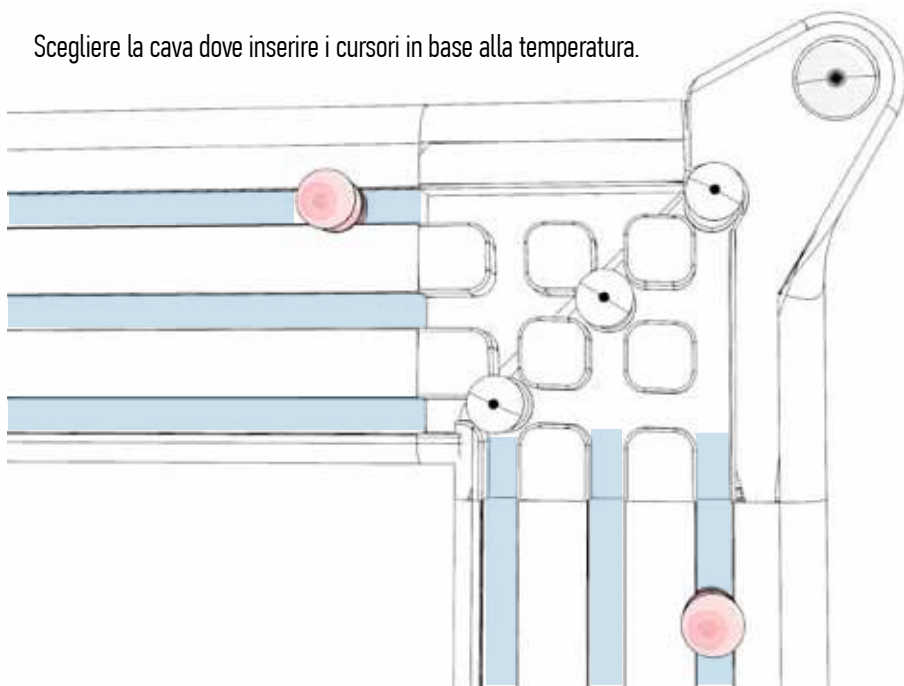


°C

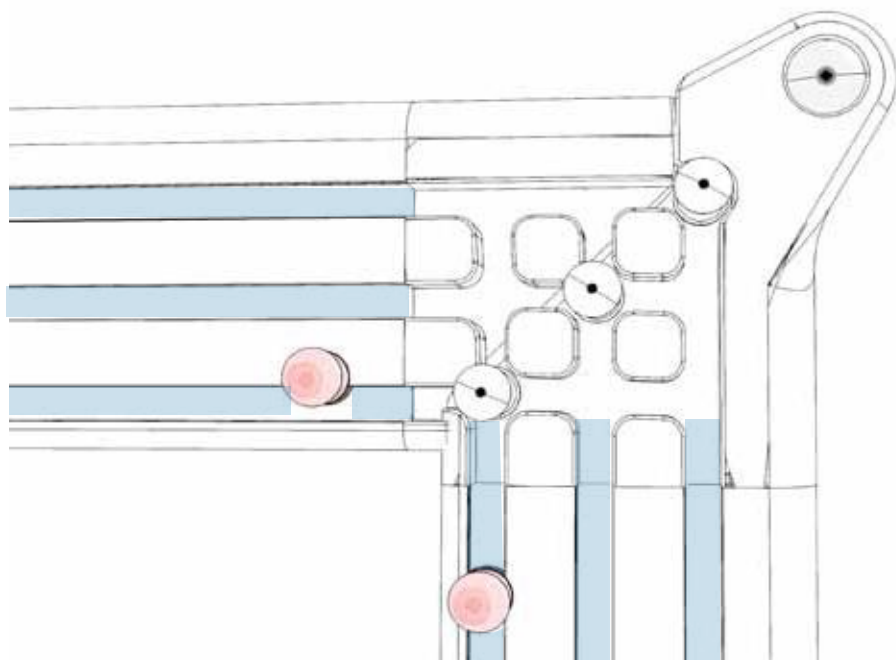


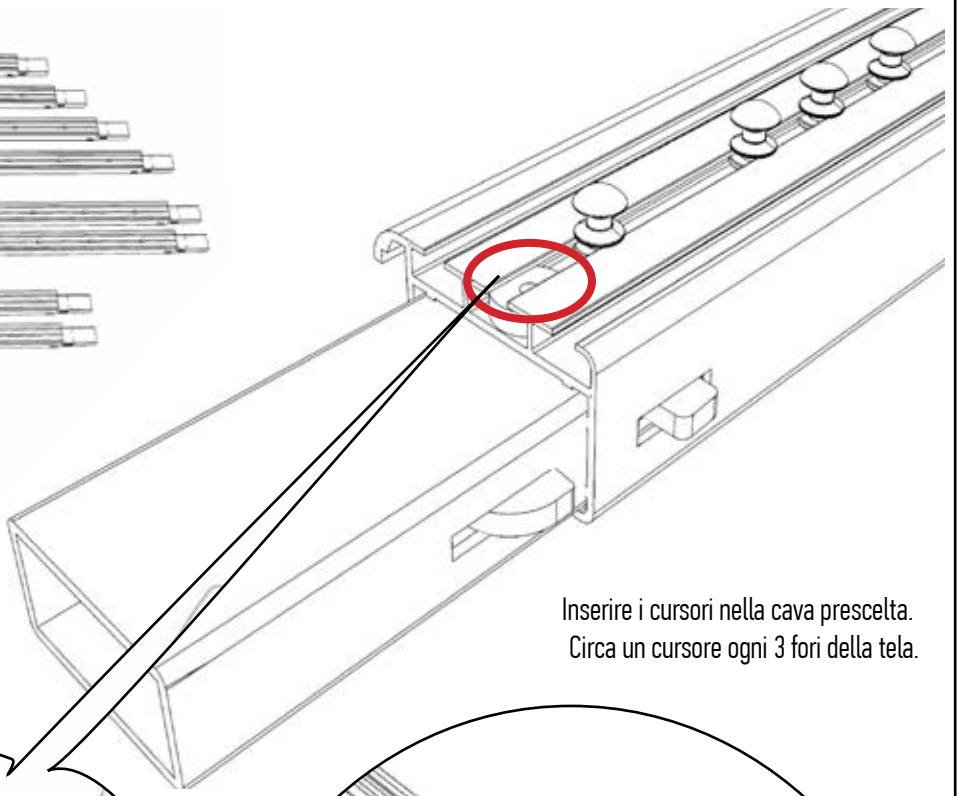
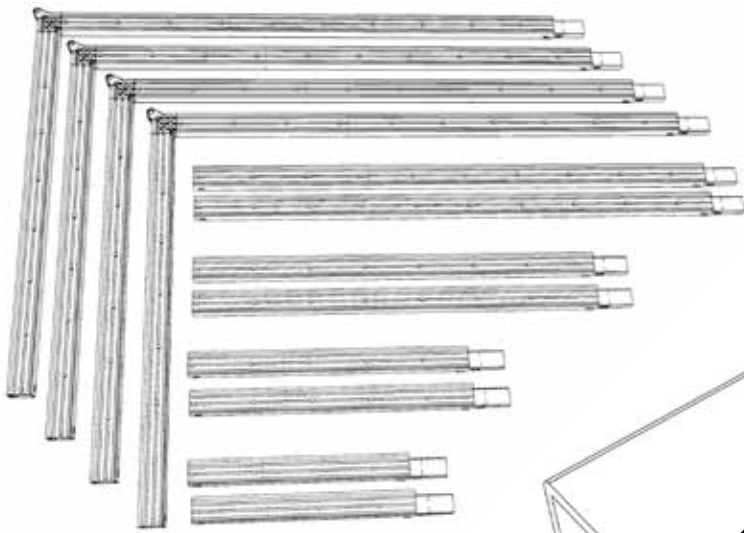
Scegliere la cava dove inserire i cursori in base alla temperatura.

Hot °C

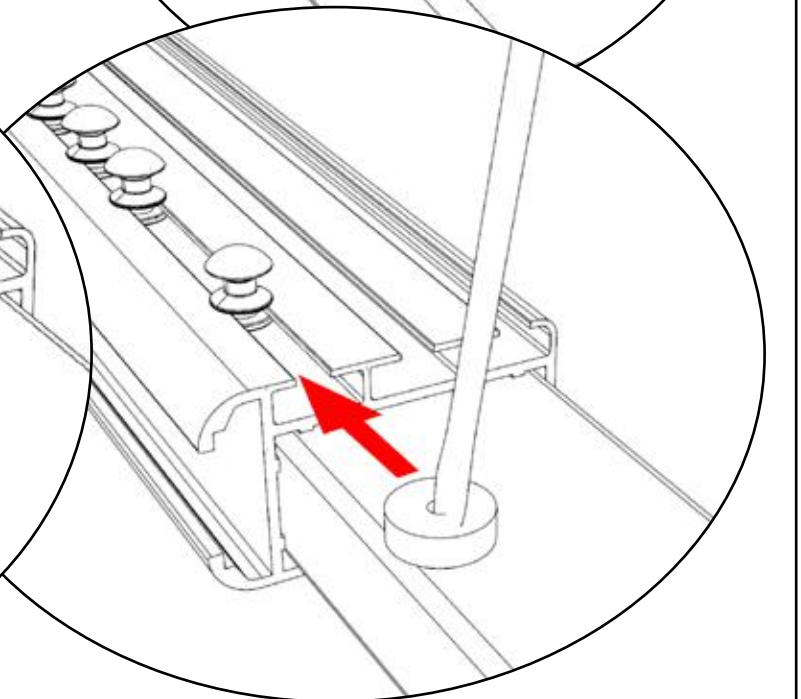
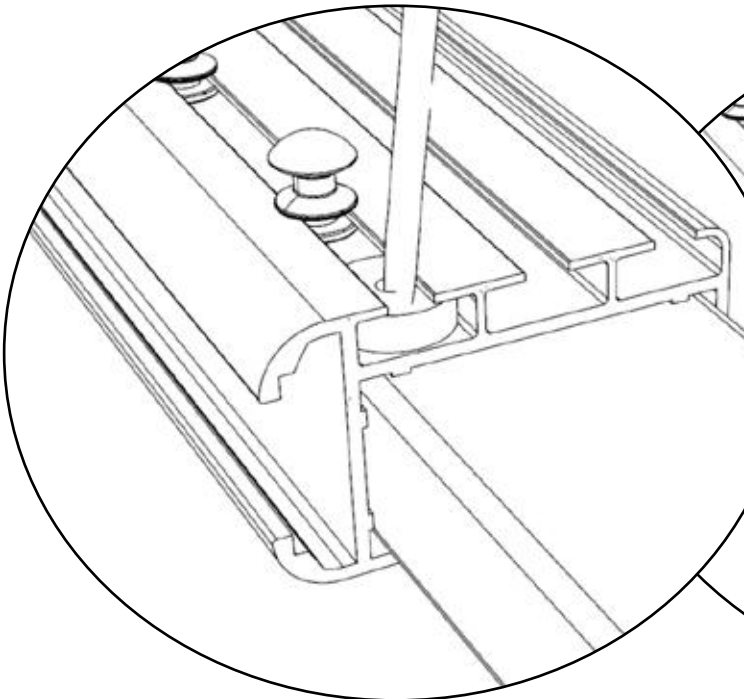
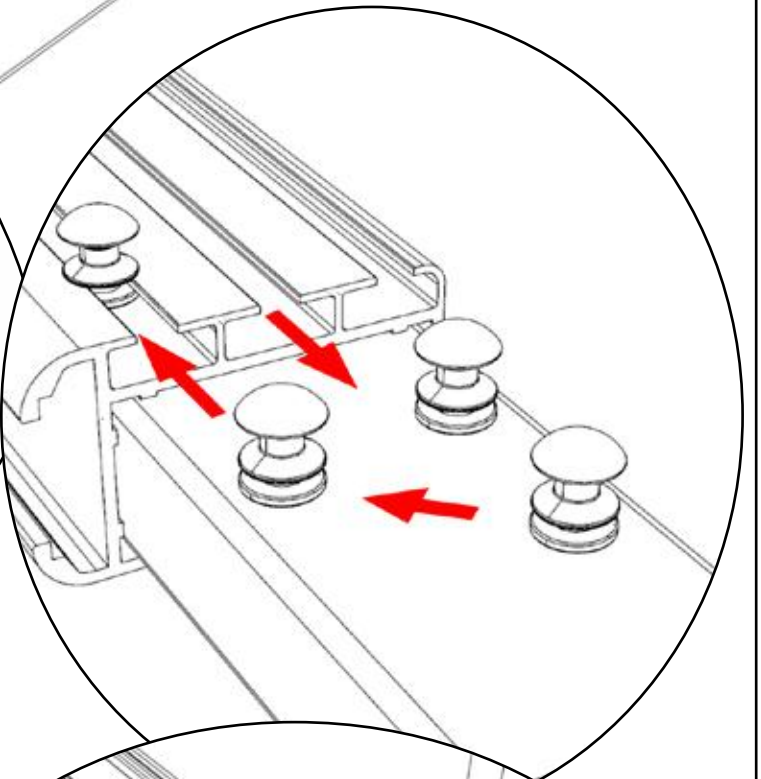
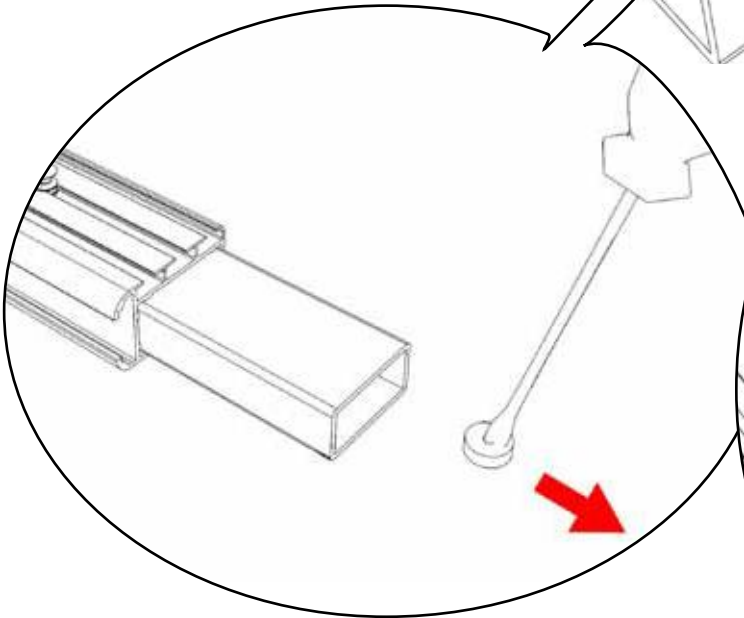


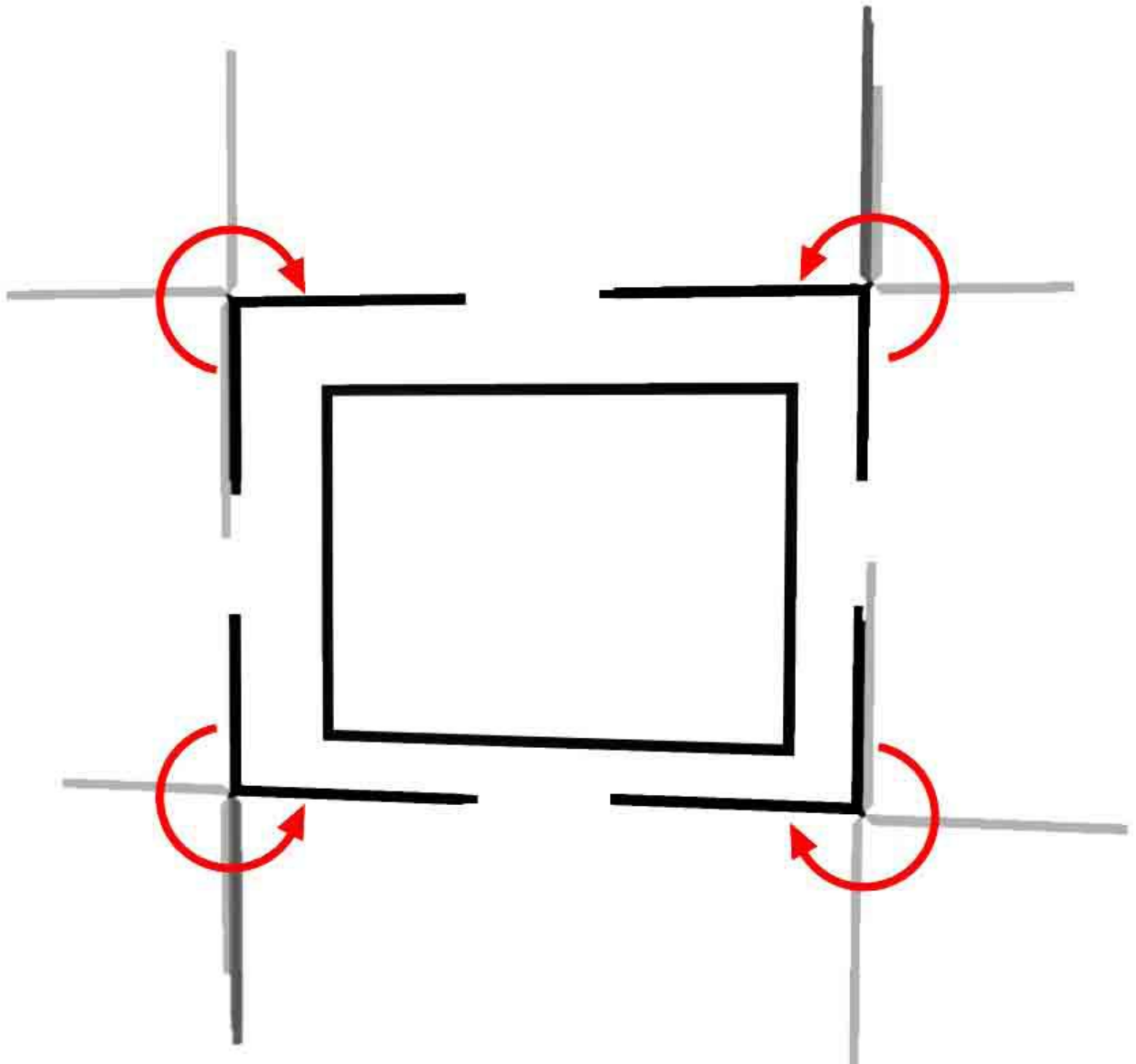
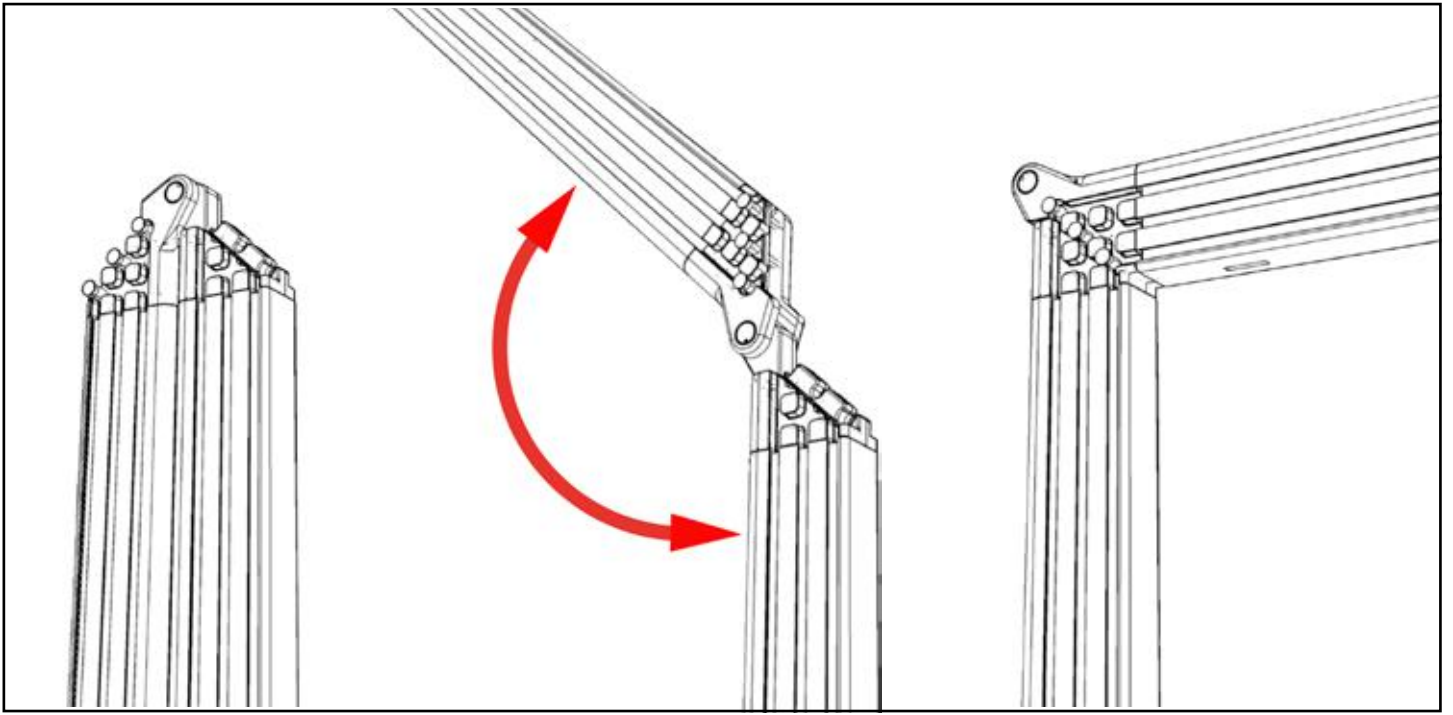
Cold °C

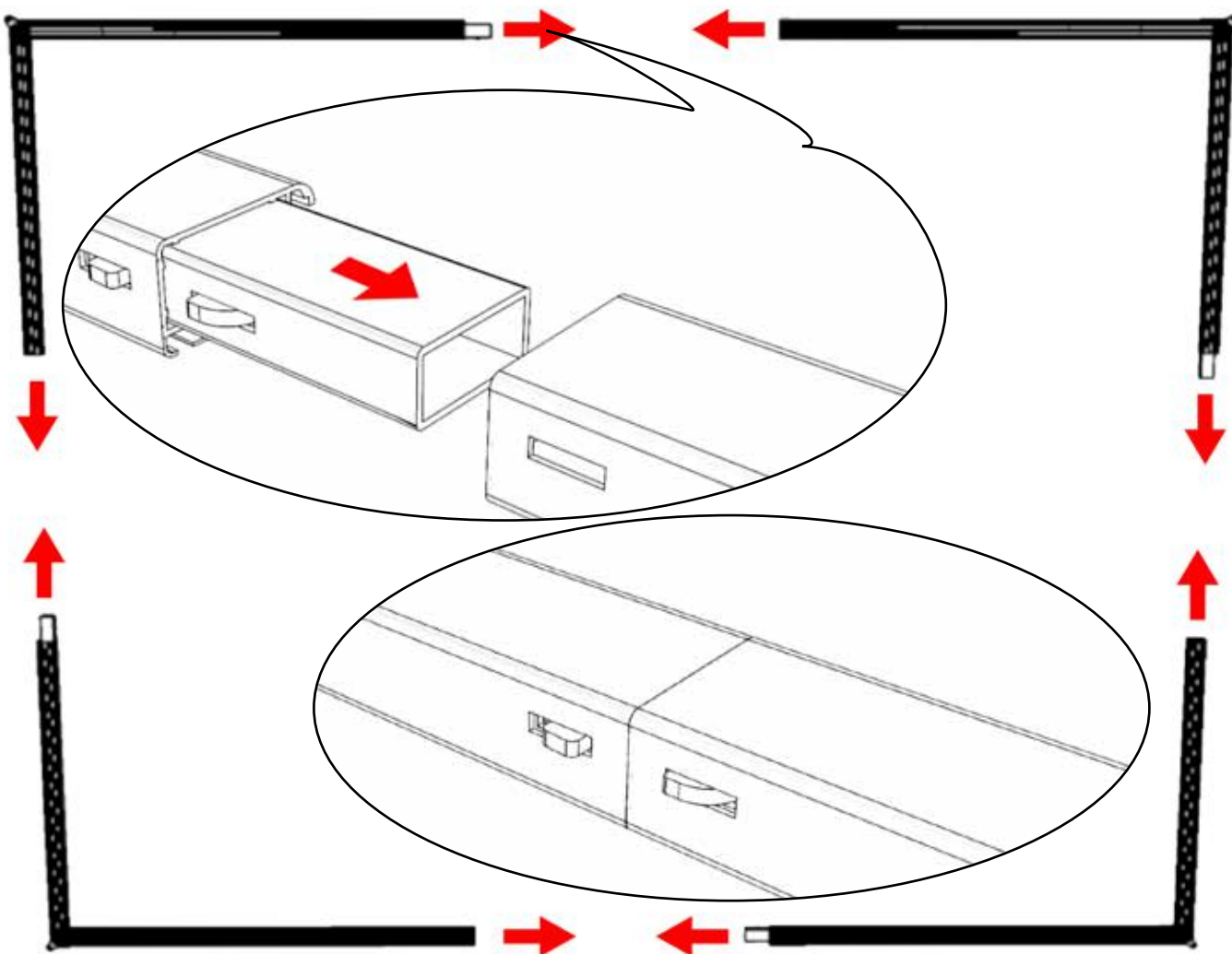




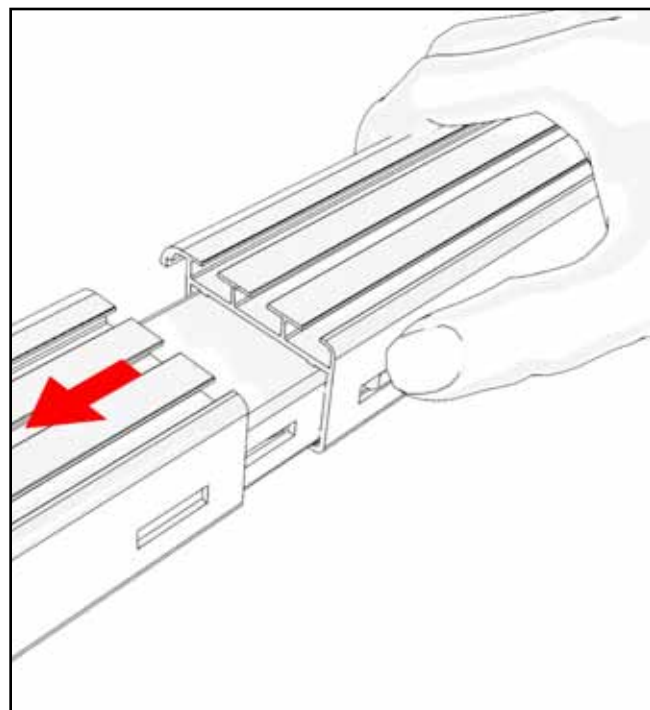
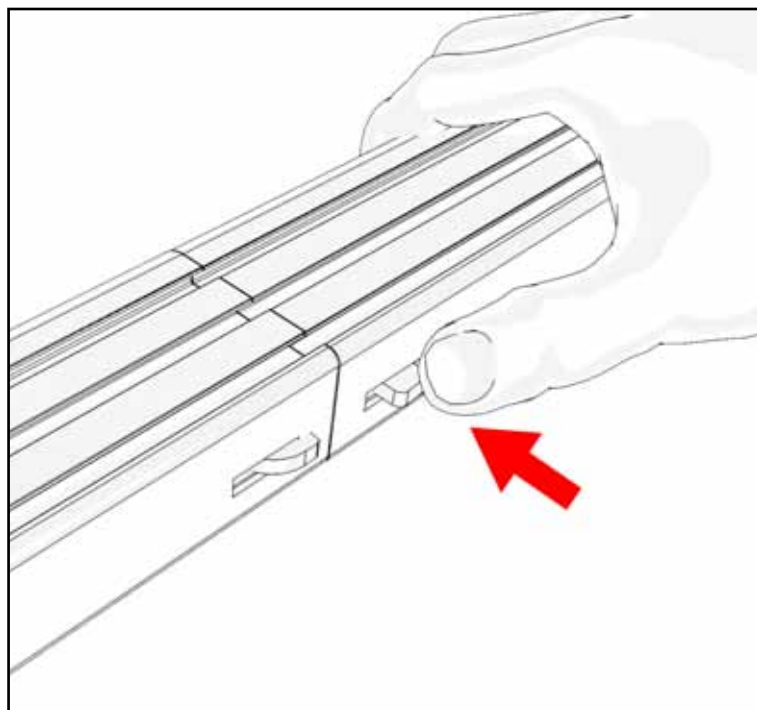
Inserire i cursori nella cava prescelta.  
Circa un cursore ogni 3 fori della tela.

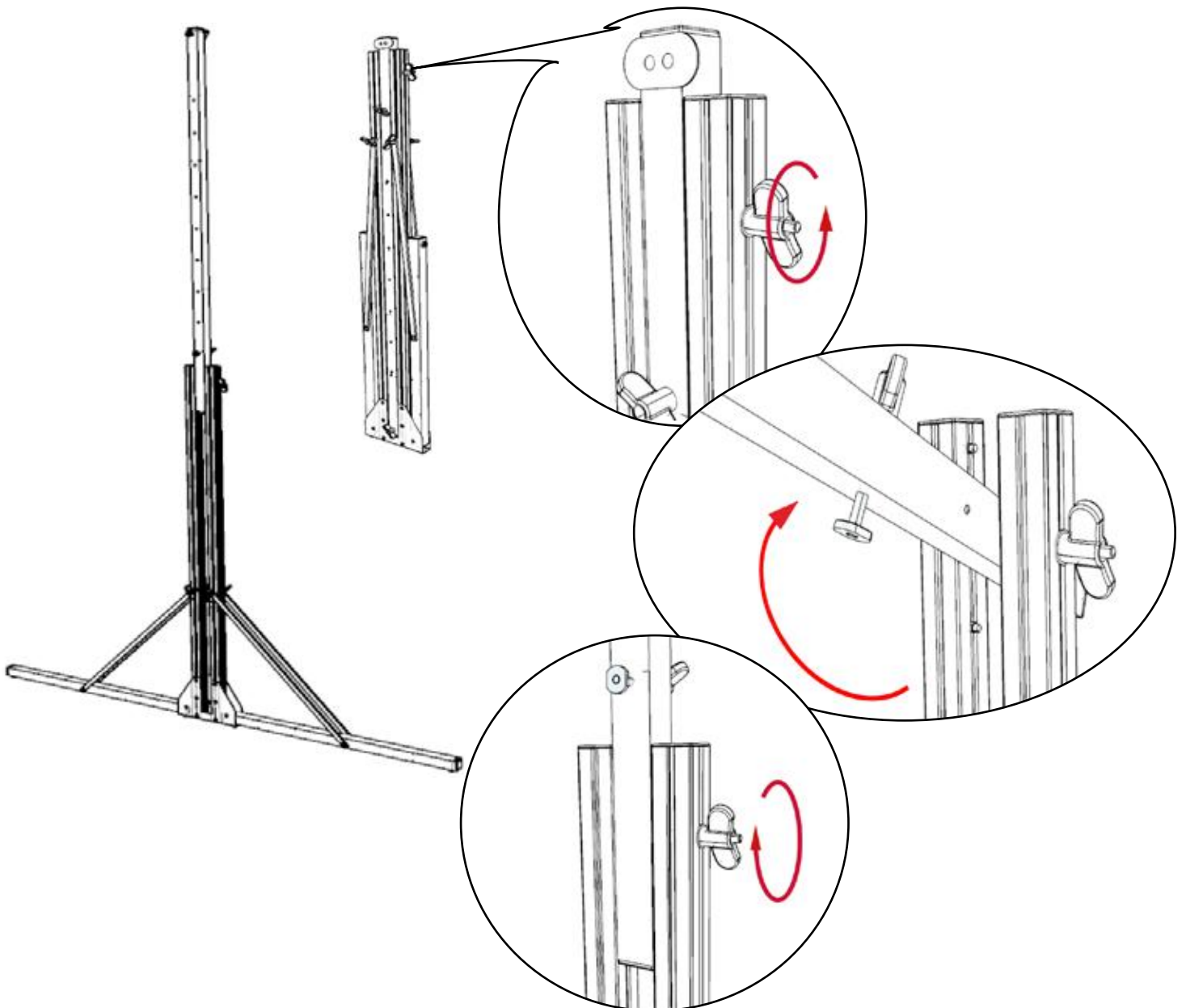
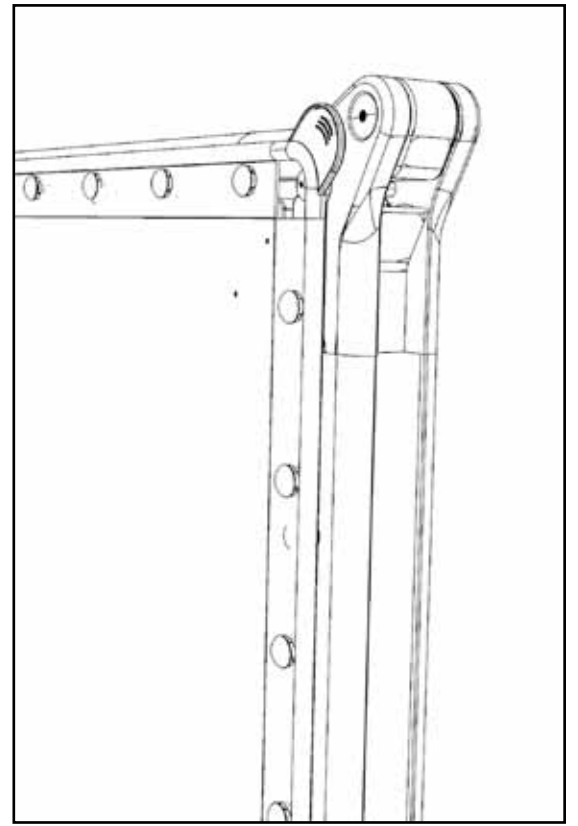
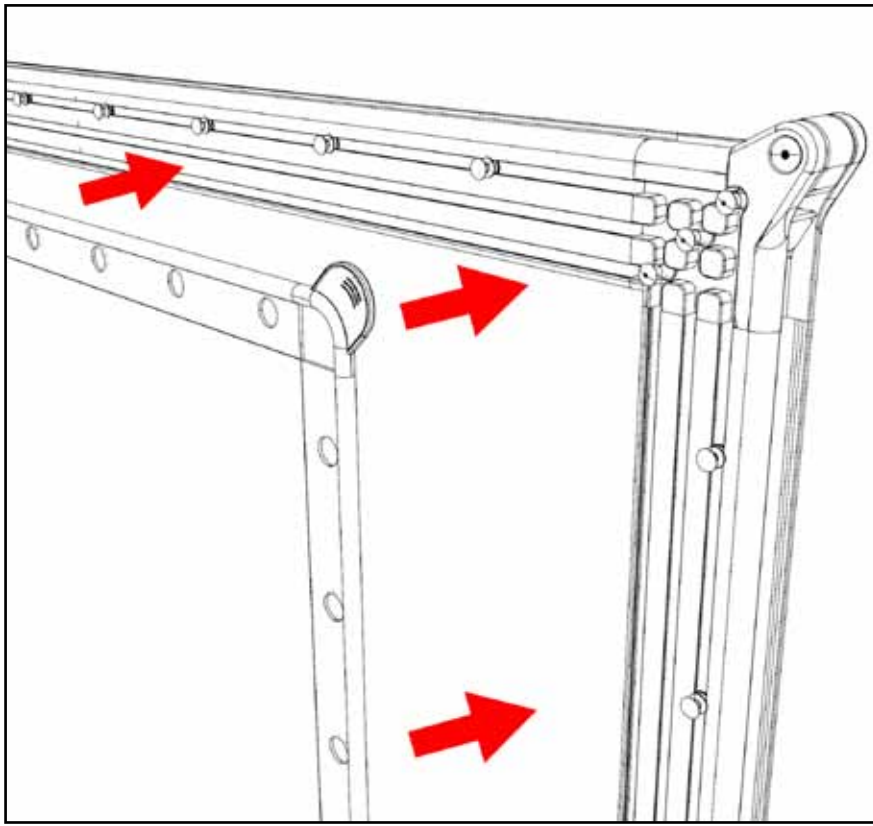


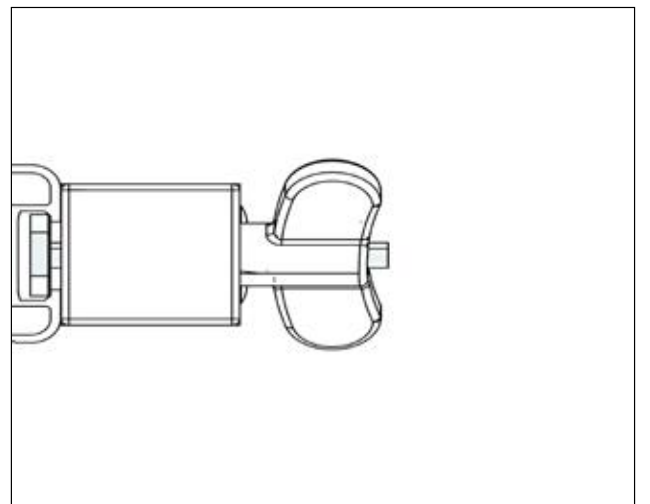
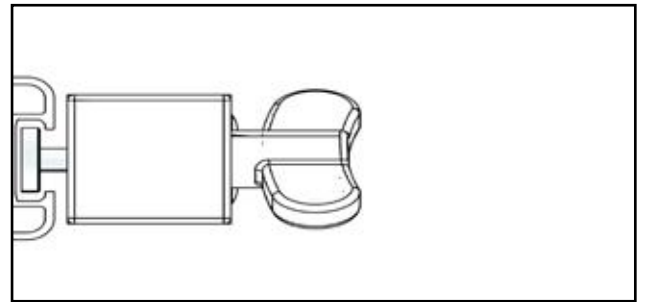
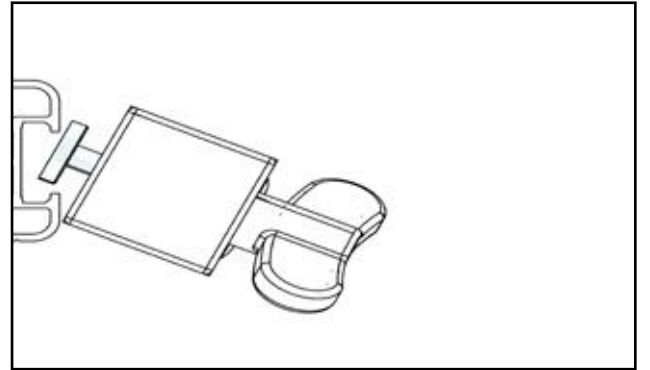
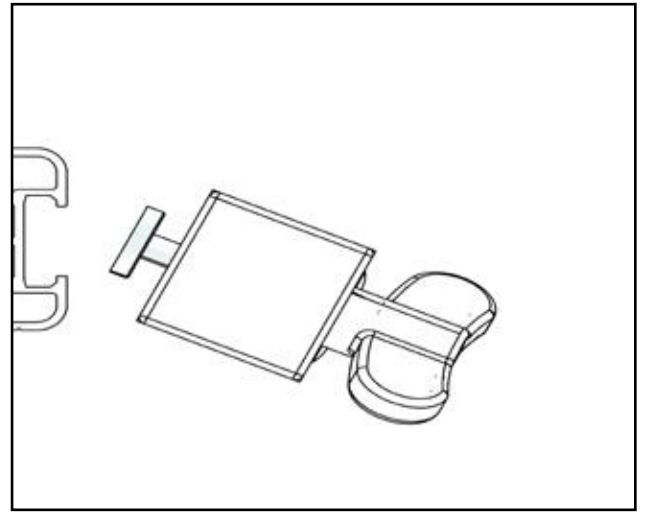
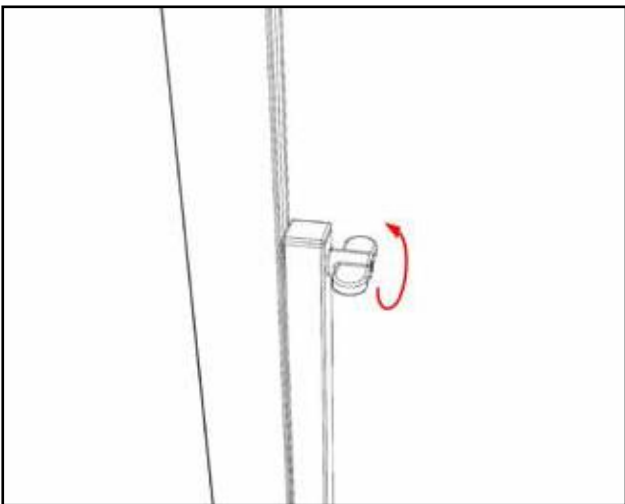
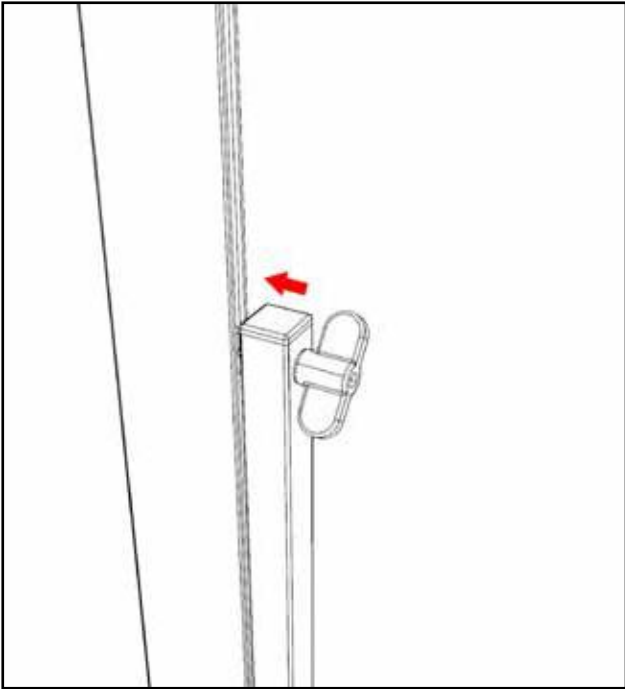
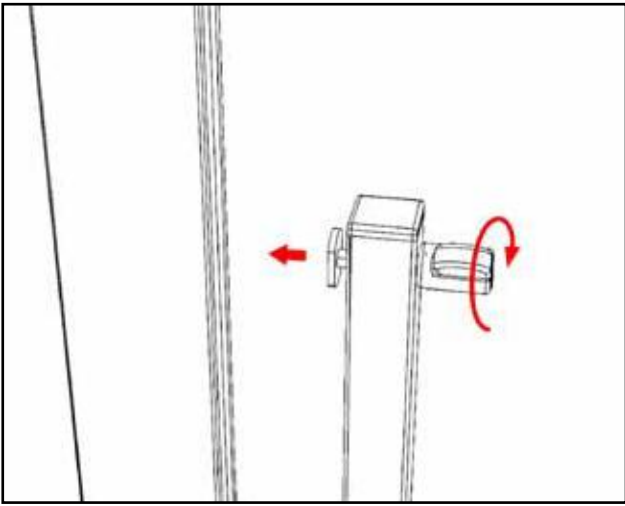




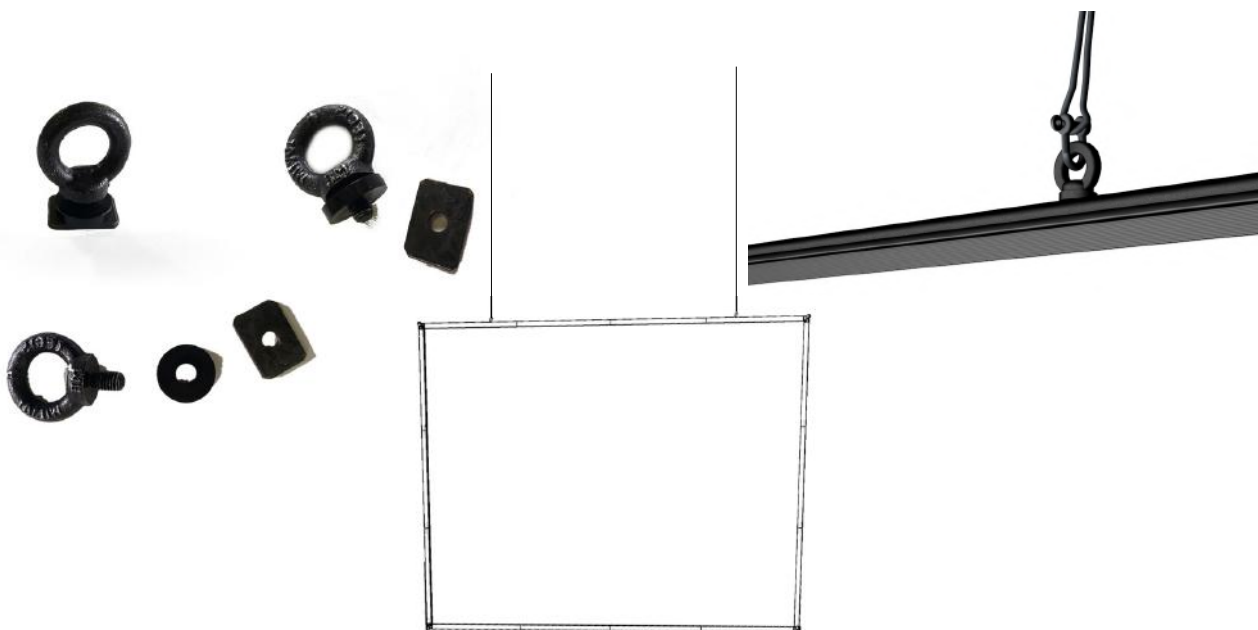
**OPEN**







## GOLFARI PER INSTALLAZIONE A SOFFITTO EYEBOLTS FOR CEILING INSTALLATION



## ADATTATORI PER STATIVI KIT ADAPTERS FOR T-STAND



La tela in PVC è molto sensibile al calore. In un ambiente molto caldo la tela può ammorbidirsi eccessivamente ed allungarsi verso il basso alterando il rapporto video. **Si deve evitare assolutamente di posizionare lo schermo davanti a finestre illuminate dal sole oppure sopra termosifoni, caminetti e stufe di ogni genere. Maggiore sarà il calore assorbito dallo schermo, maggiore sarà la deformazione del telo che assumerà una forma allungata con i bordi laterali incurvati.**

Screenline Srl - Via Nazionale 1/n IT38060 Besenello (TN) Italy  
Tel +39 0464 830003 - [www.screenline.it](http://www.screenline.it) - [info@screenline.it](mailto:info@screenline.it)