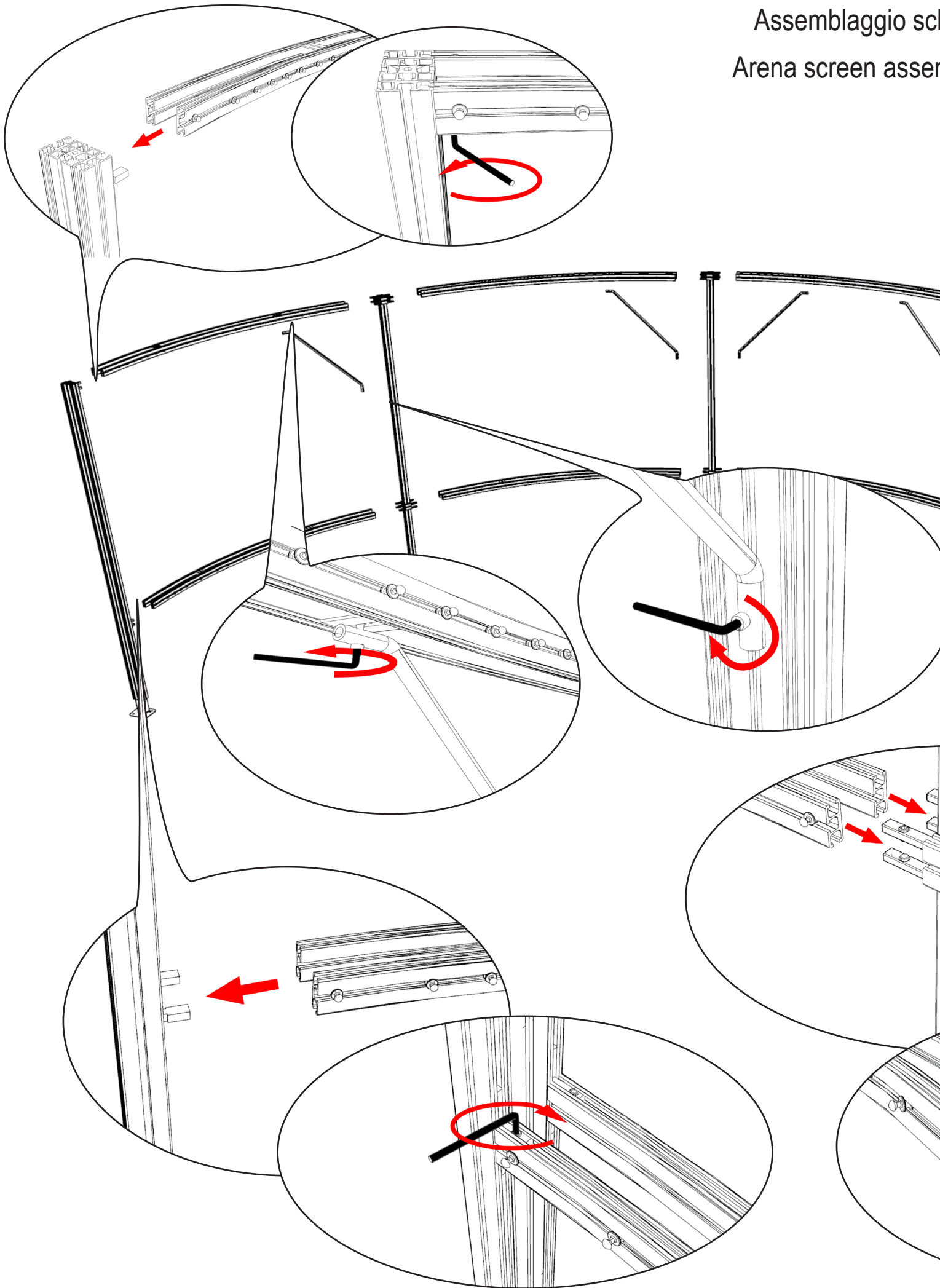
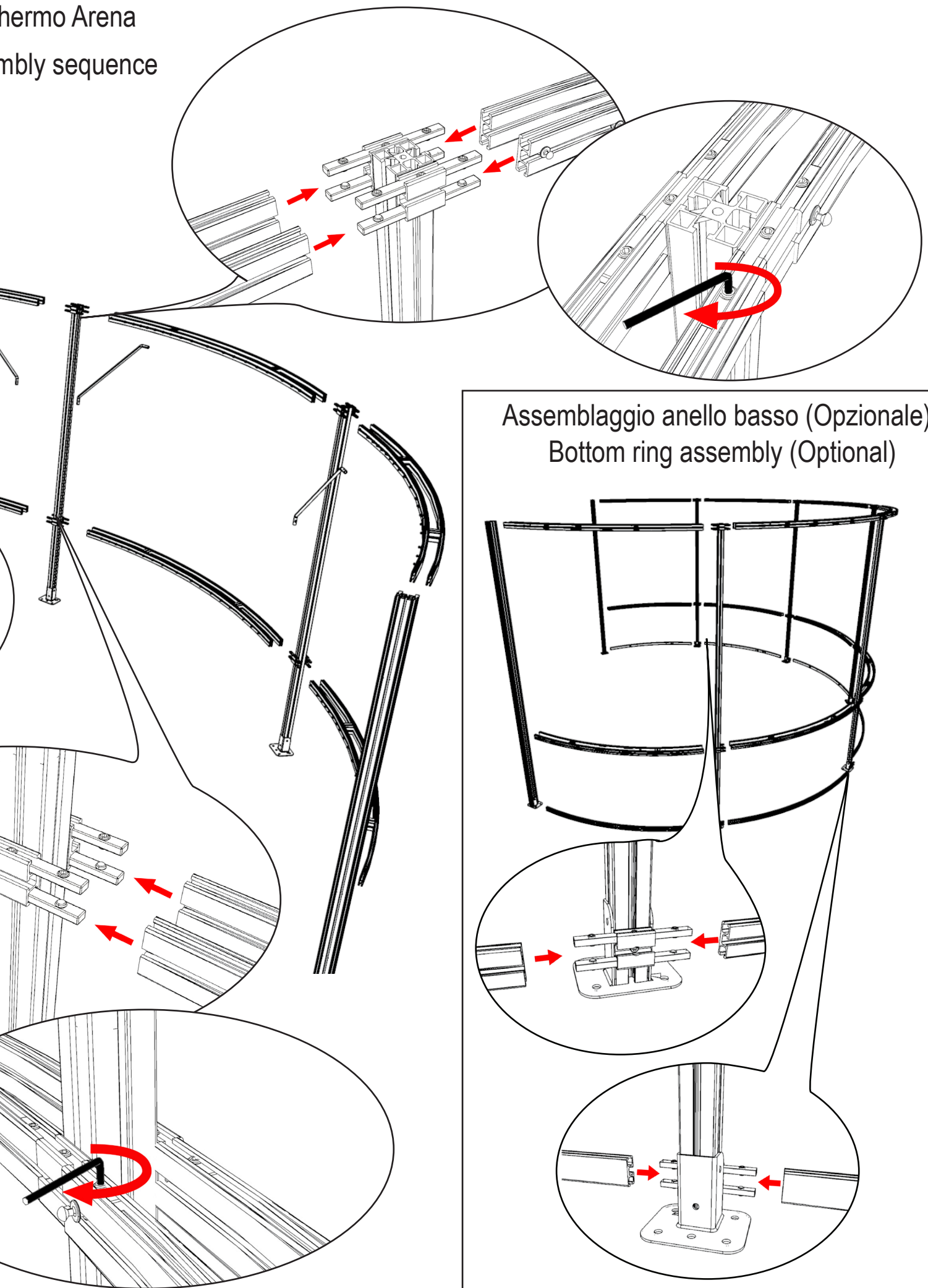


Arena

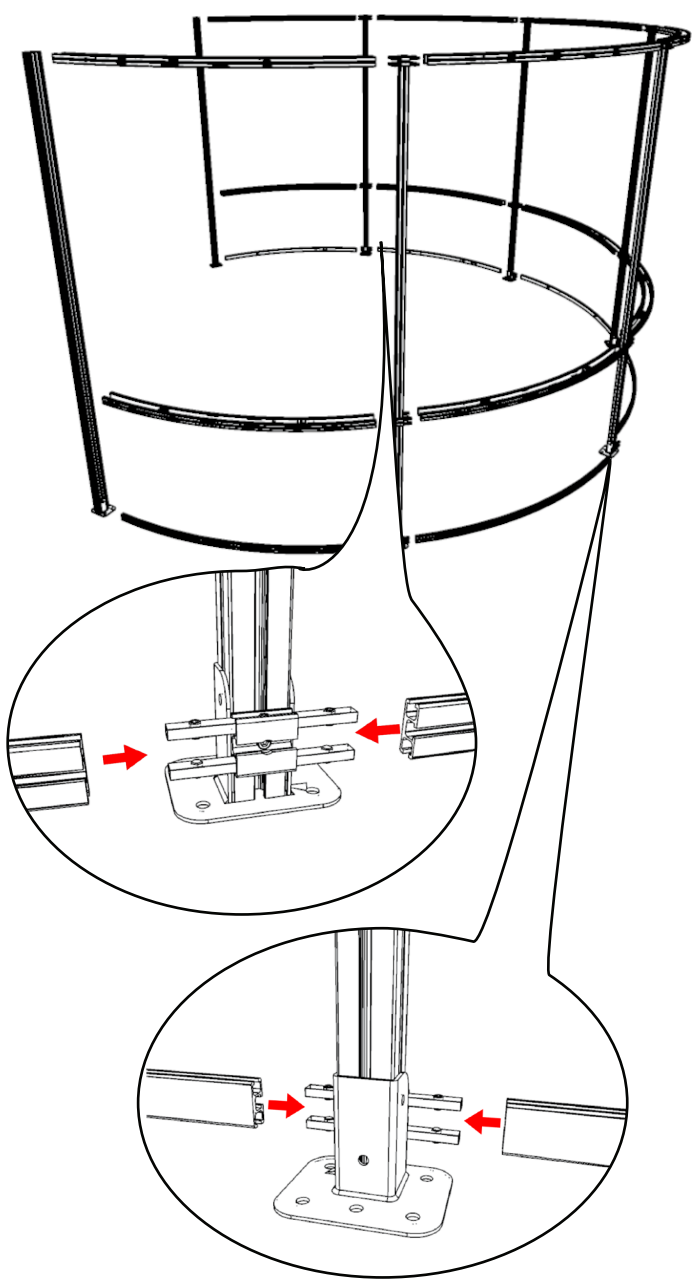
Assemblaggio schermo
Arena screen assembly



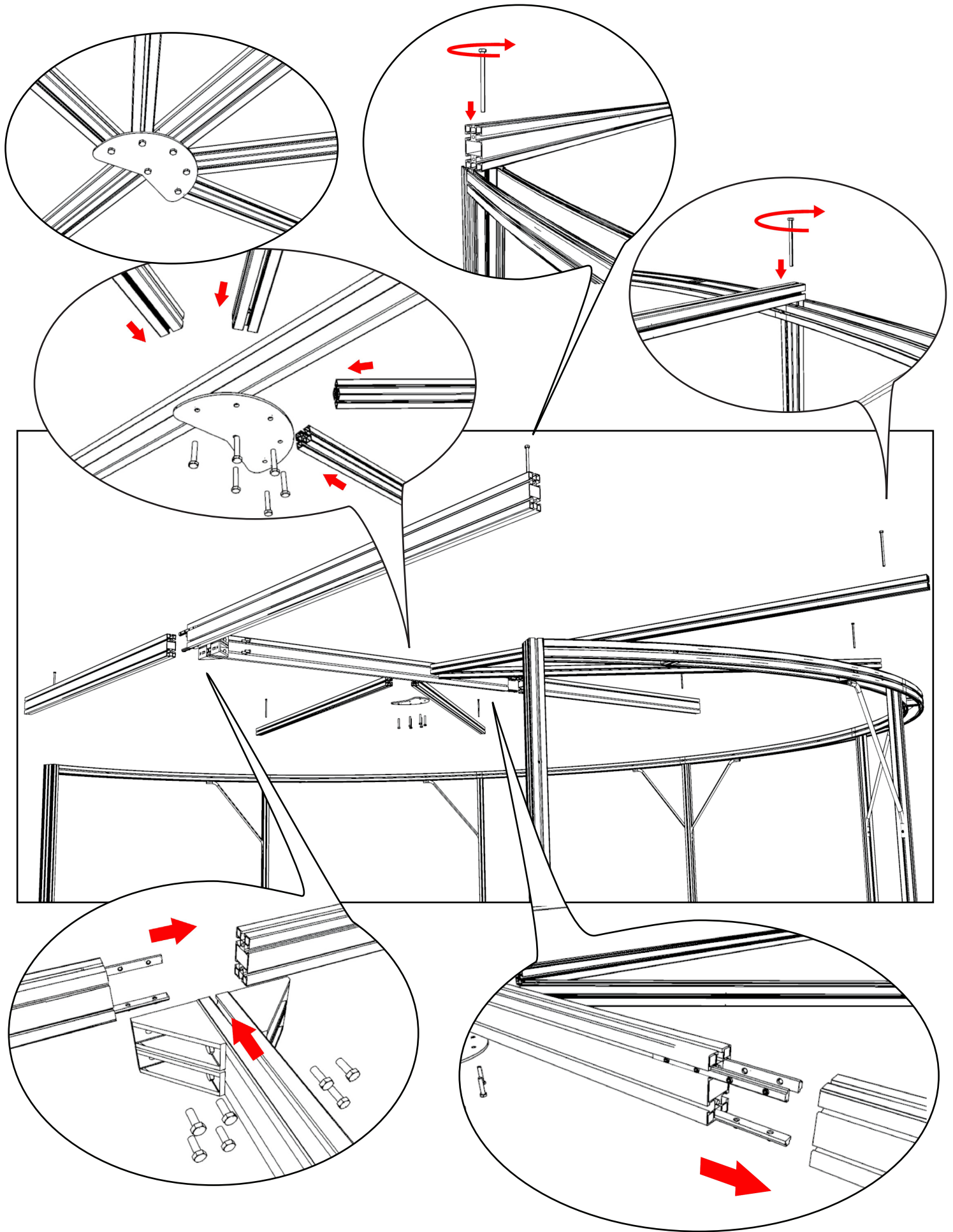
thermo Arena
Assembly sequence



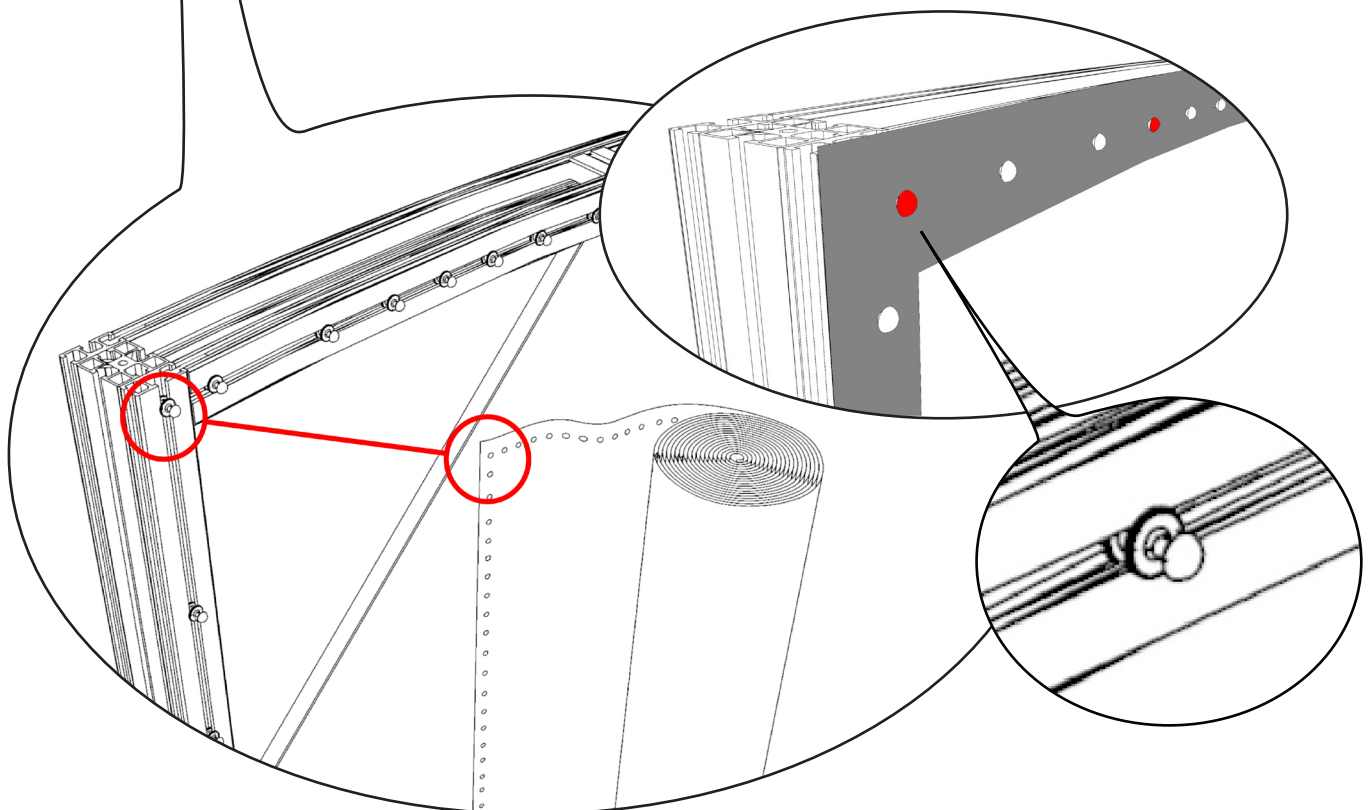
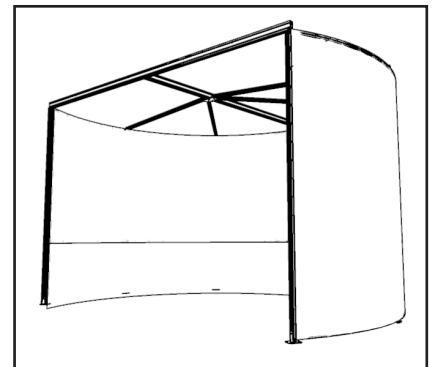
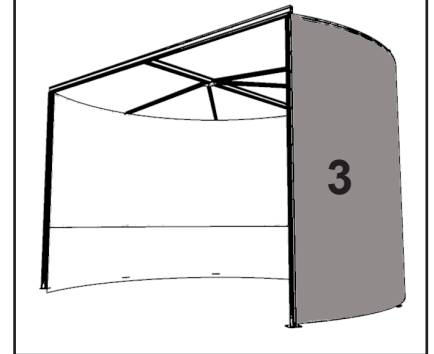
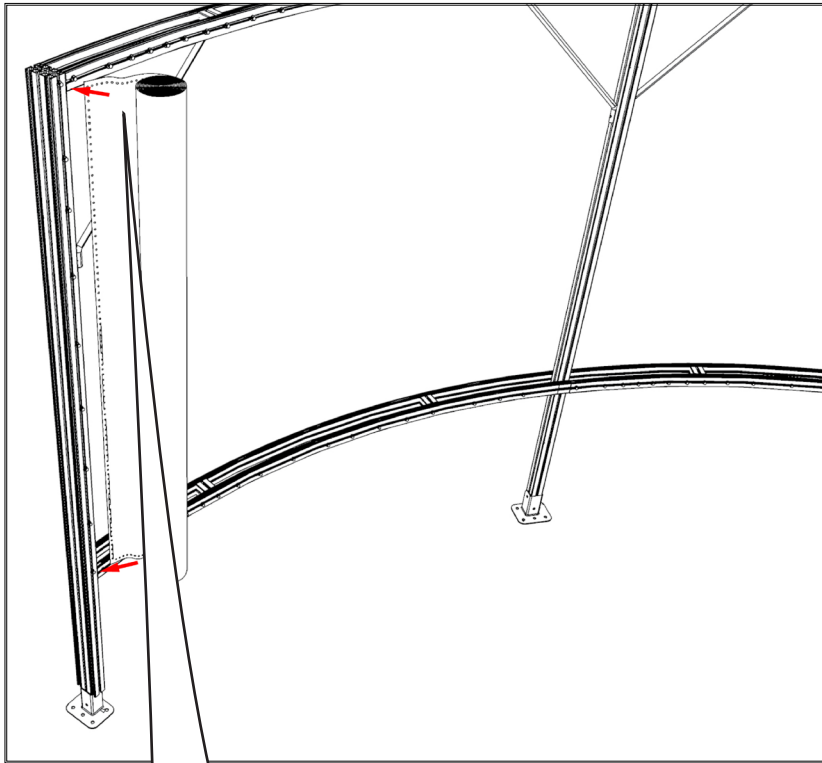
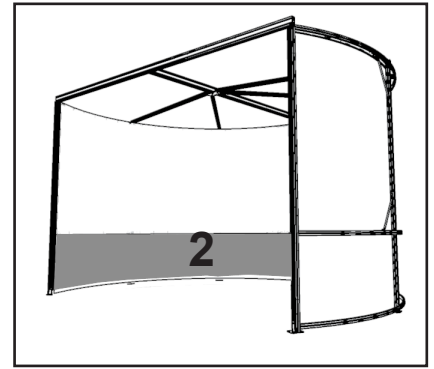
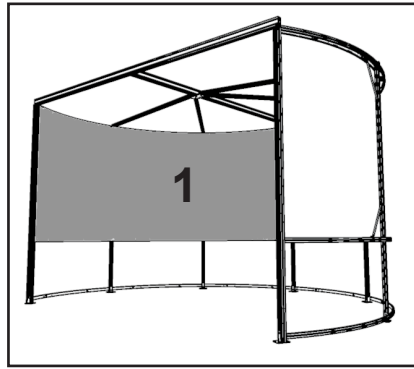
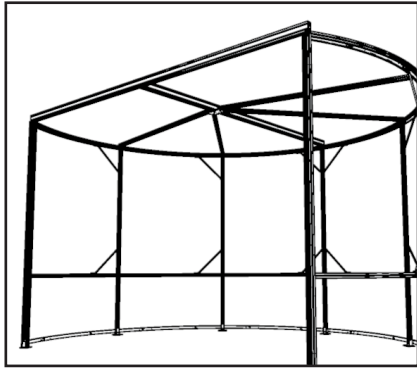
Assemblaggio anello basso (Opzionale)
Bottom ring assembly (Optional)



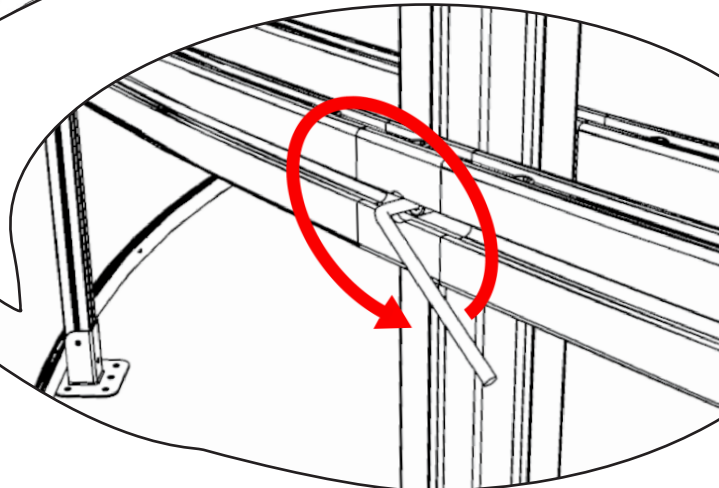
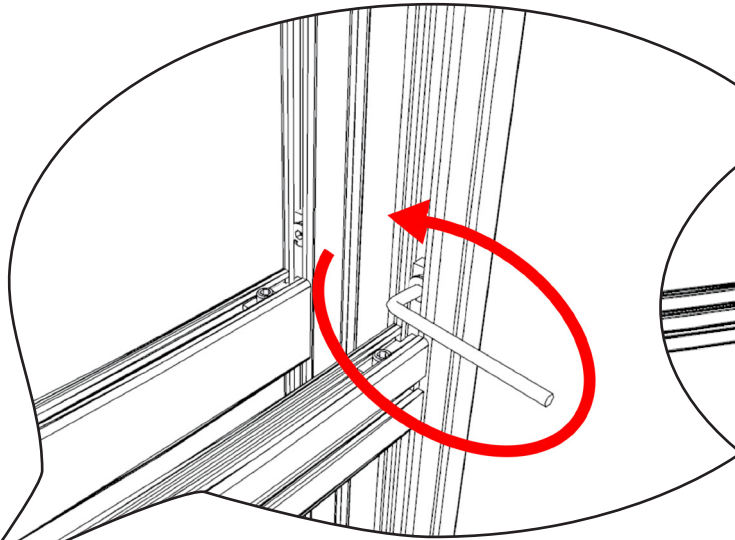
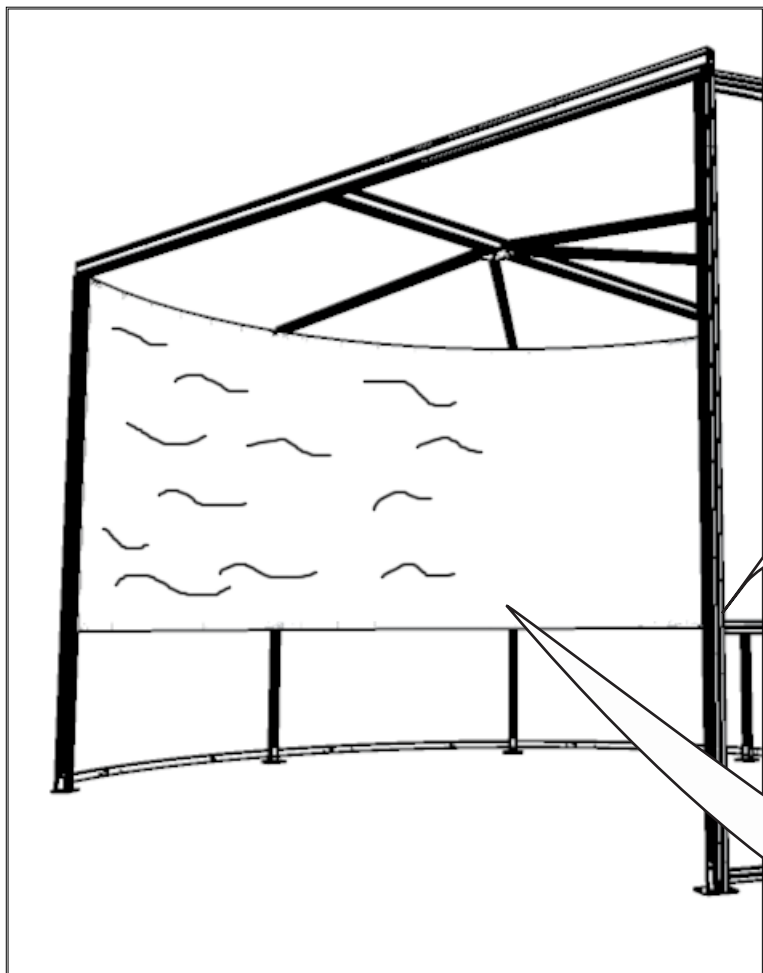
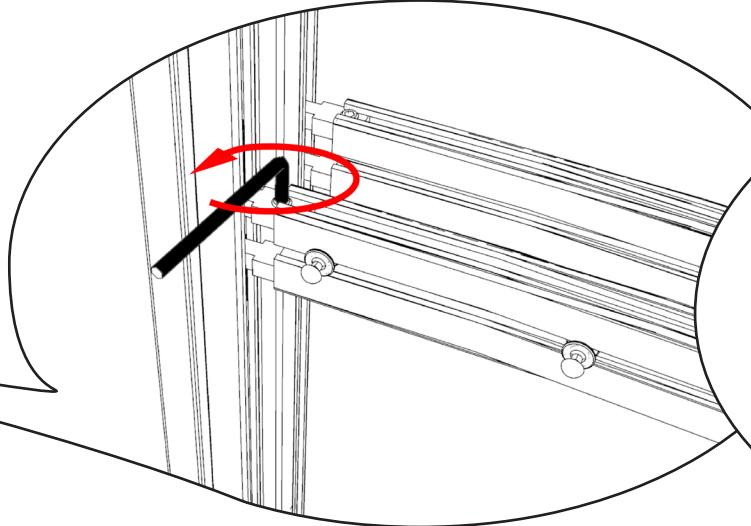
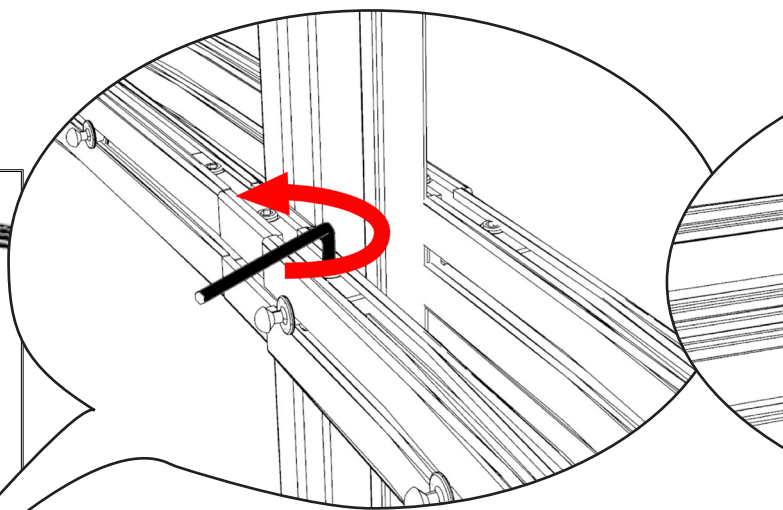
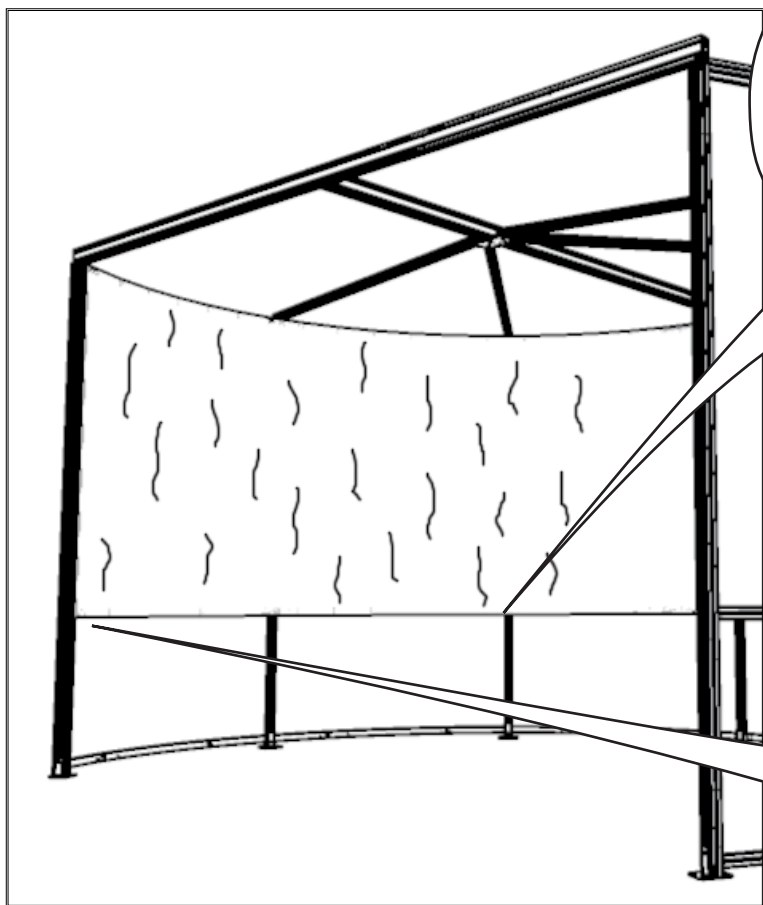
Assemblaggio tetto Arena (Opzionale)
Arena's roof assembly (Optional)

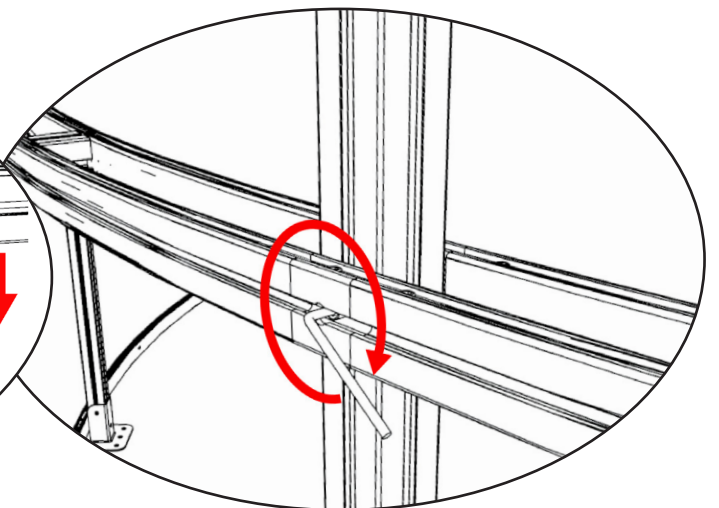
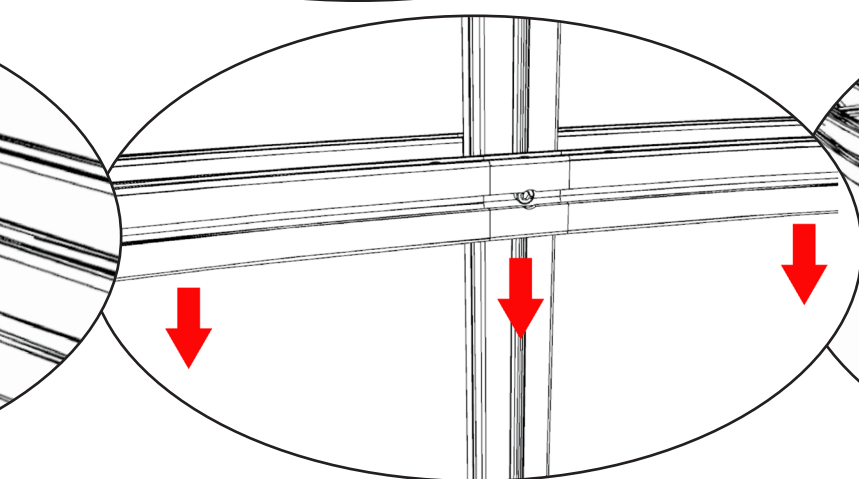
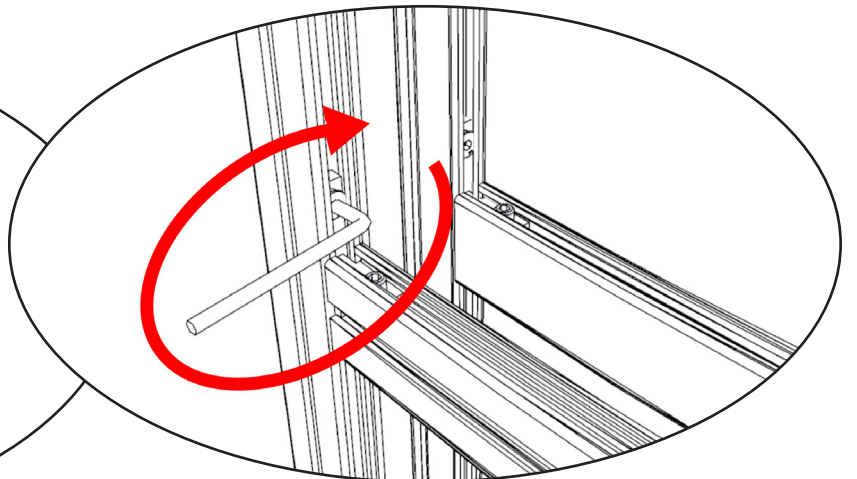
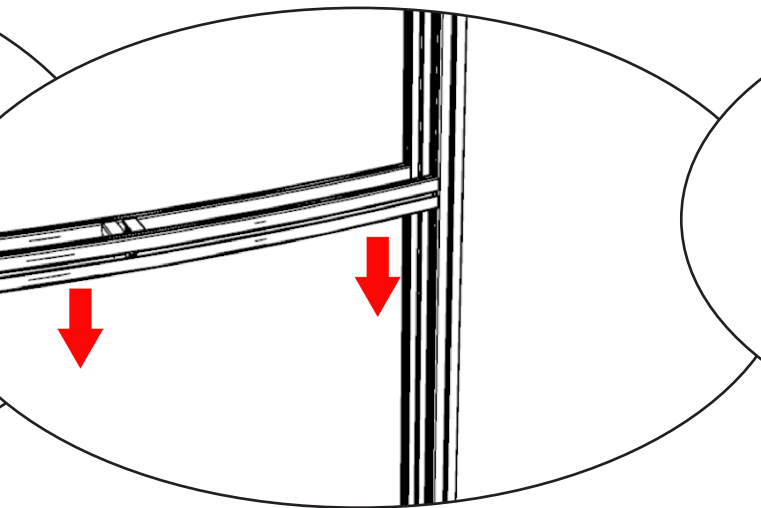
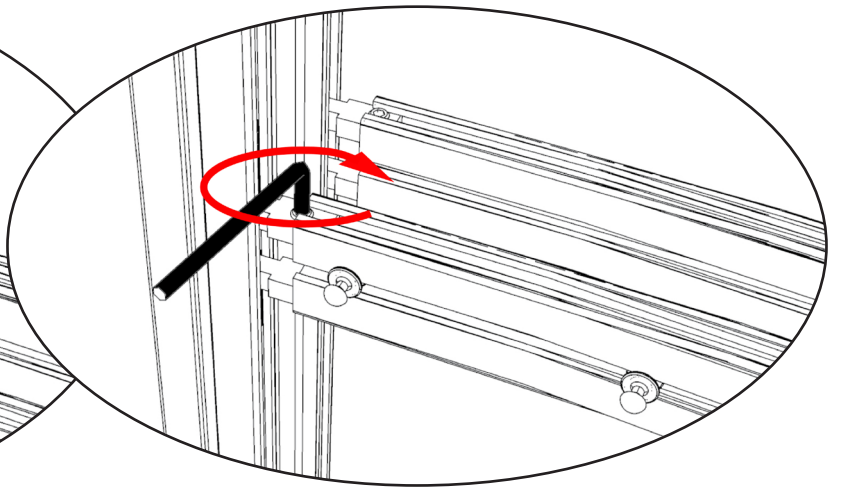
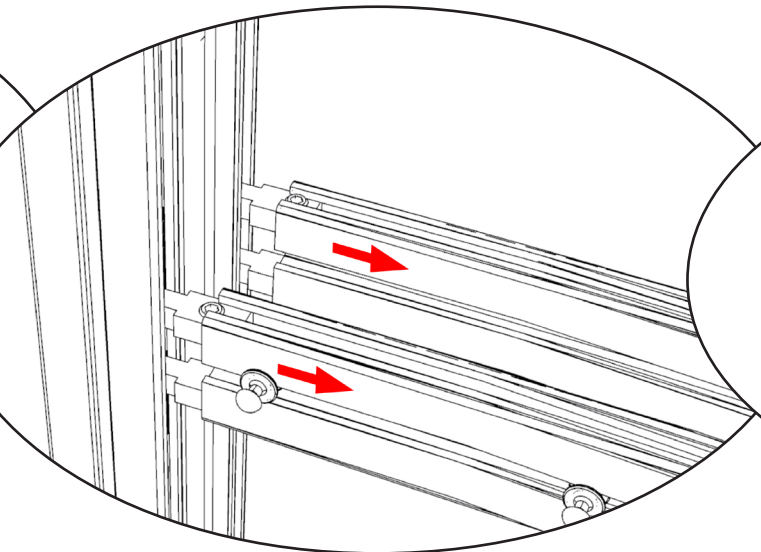
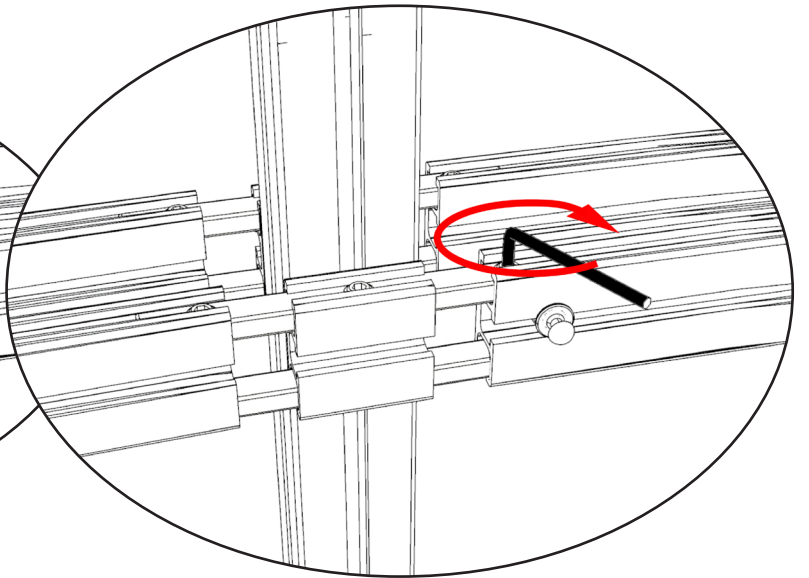
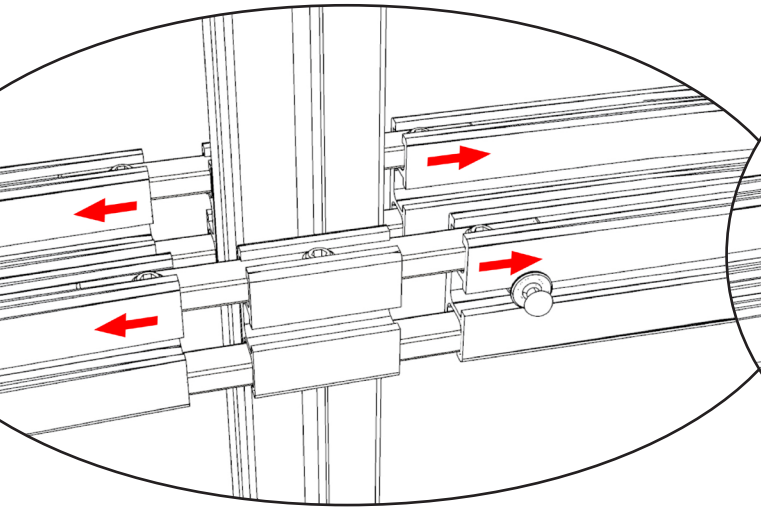


Montaggio della tela di proiezione (tele di copertura opzionali)
Projection fabric assembly (canvas cover optional)



Registrazione tensionatura della tela
Fabric tensioning setting







La tela in PVC è molto sensibile al calore. In un ambiente molto caldo la tela può ammorbidirsi eccessivamente ed allungarsi verso il basso alterando il rapporto video. **Si deve evitare assolutamente di posizionare lo schermo davanti a finestre illuminate dal sole oppure sopra termosifoni, caminetti e stufe di ogni genere. Maggiore sarà il calore assorbito dallo schermo, maggiore sarà la deformazione del telo che assumerà una forma allungata con i bordi laterali incurvati.**

The PVC fabric is very sensitive to heating. In a very hot environment the fabric can soften excessively and stretch down by altering the video ratio. **You should absolutely avoid placing the screen in front of sunlit windows or above radiators, fireplaces and stoves of all kinds.**

The higher will be the heating absorbed by the screen, the higher will be the deformation of the surface which will assume an elongated shape with curved lateral edges.

IS2013_ARE001