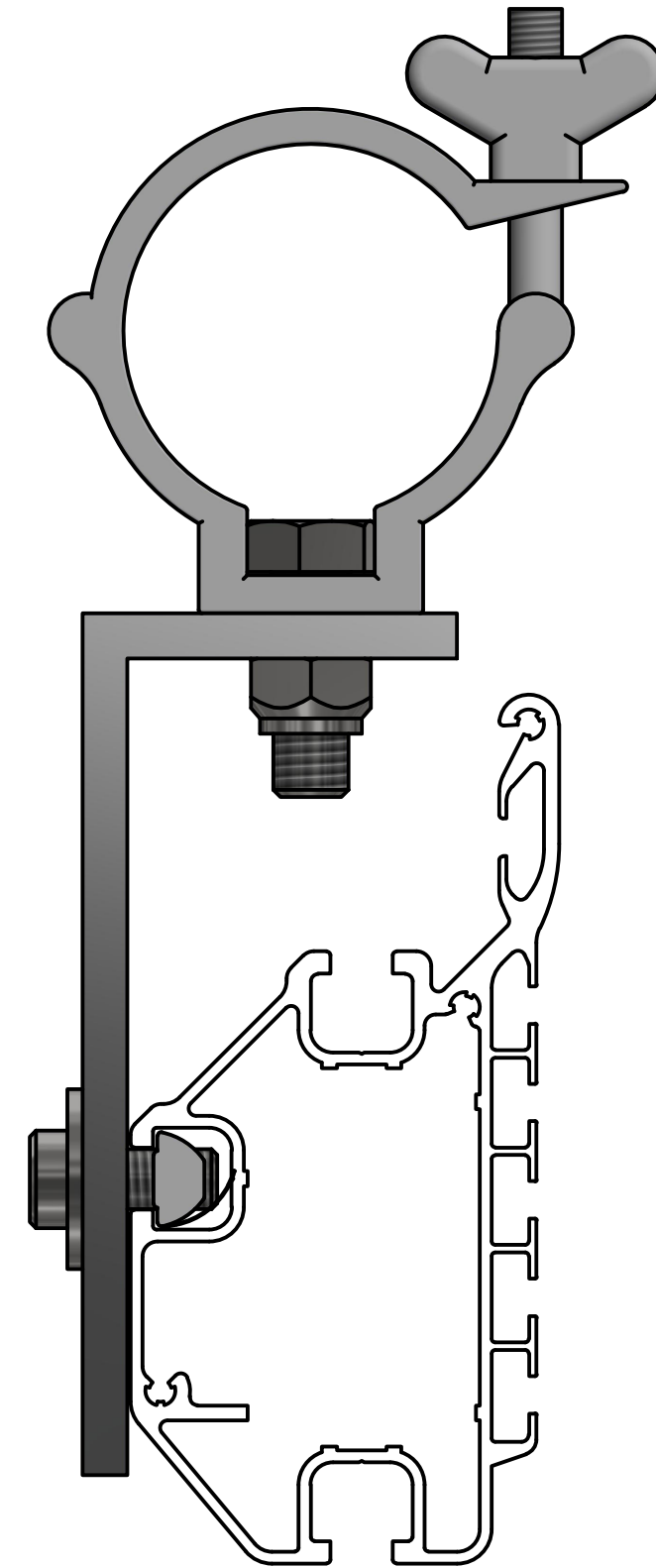
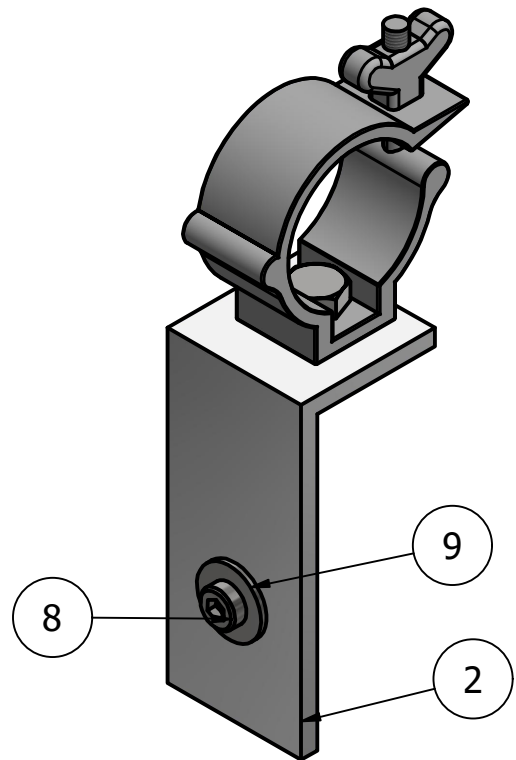


ELENCO PARTI			
ELEMENTO	QTÀ	NUMERO PARTE	DESCRIZIONE
2	1	UT-0011697	Staffa Aliscaf verticale NBF-NOW
4	1	UT-0006094	Dado rettangolare a molla 13x22 M8
8	1	DIN 6912 - M8 x 20	Vite a testa cilindrica
9	1	DIN 9021 - 8,4	Rondella
10	1	M10 x 1.5	Dado esagonale autobloccante
11	1	UT-0020512	Aliscaf Mot/Lodo/Evo 100 Kg
12	1	M10 x 30	Vite esagonale



Description: Aliscaf verticale NBF-NOW			
Material:	Drawer:	Weight: N/A	
Trattamento:	Vcode: UT-0018989.iam	Sheet: A3	Scale: 1 : 1

Please notice that all dimensions are subject to conventional industry tollerances.