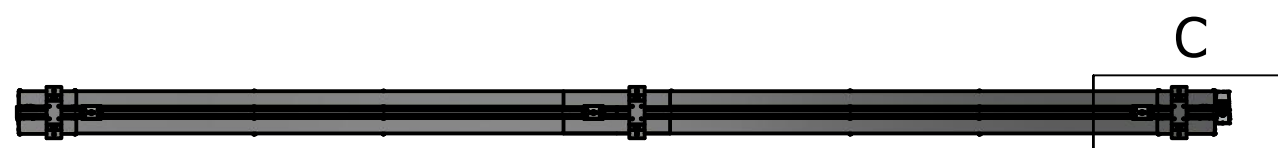
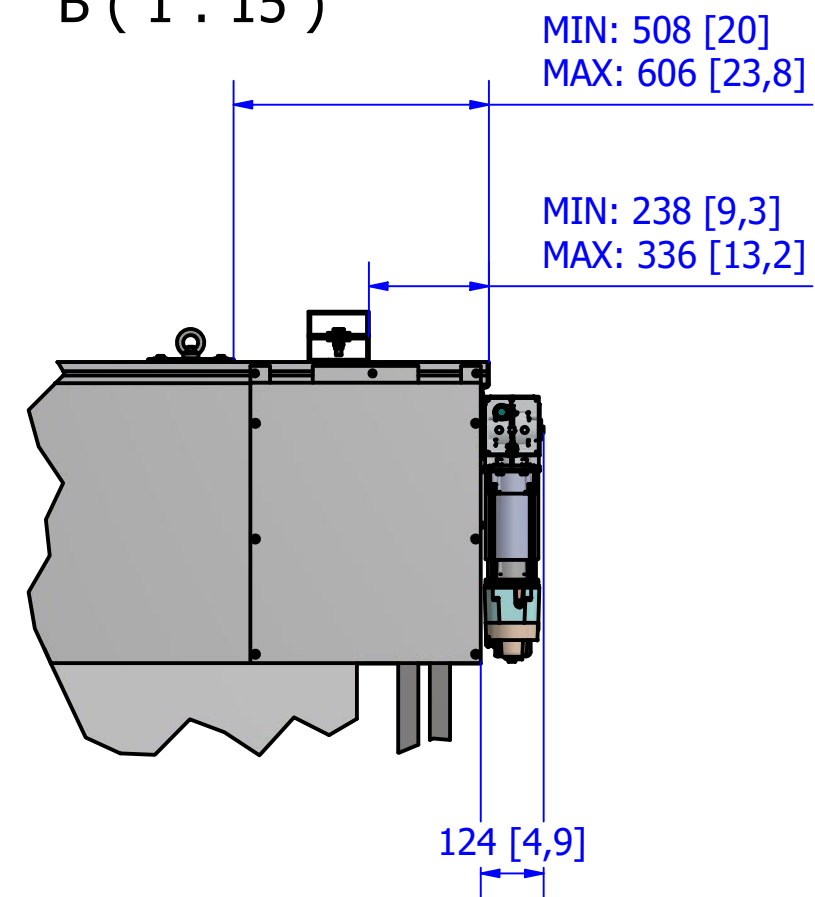


$B (1 : 15)$



$C (1 : 10)$

