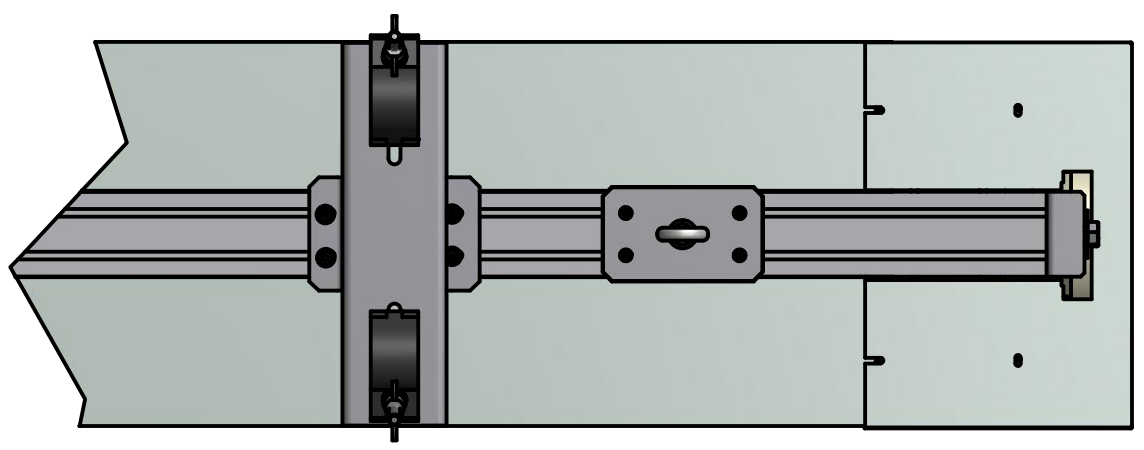


$B (1 : 8)$



$A (1 : 8)$

