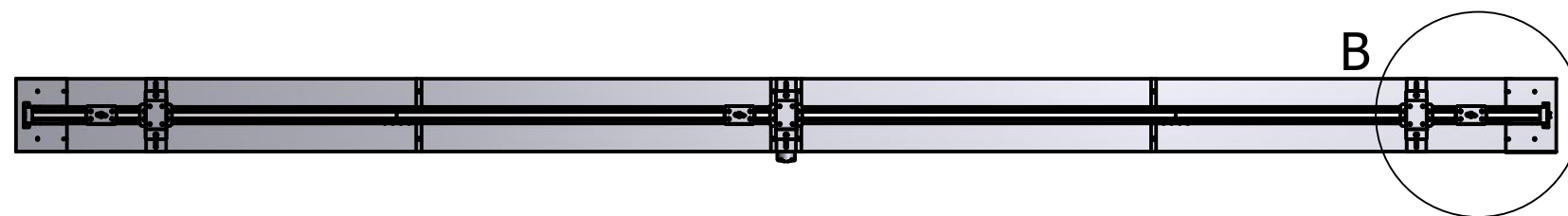
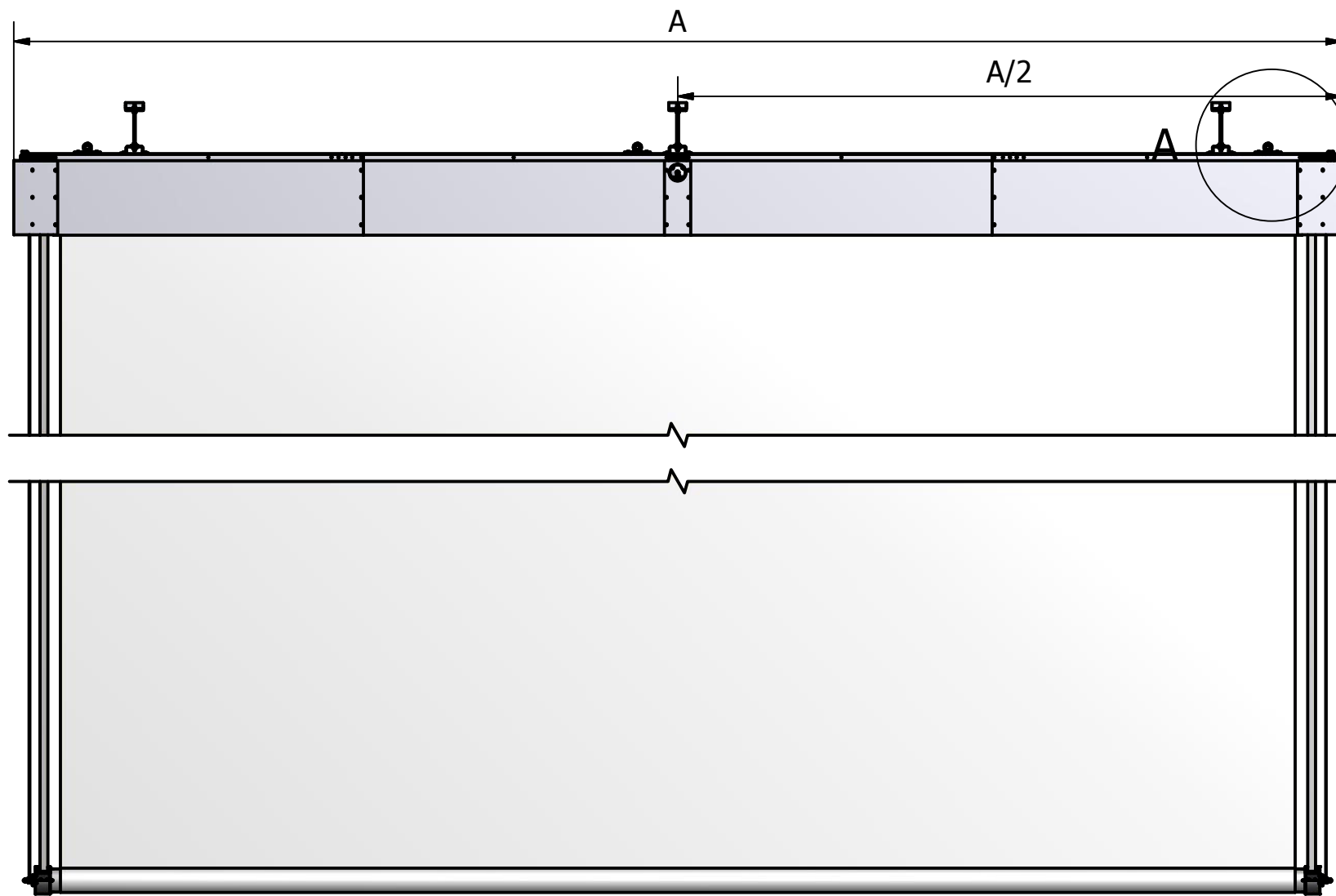


Ceil brackets



B (1 : 8)

