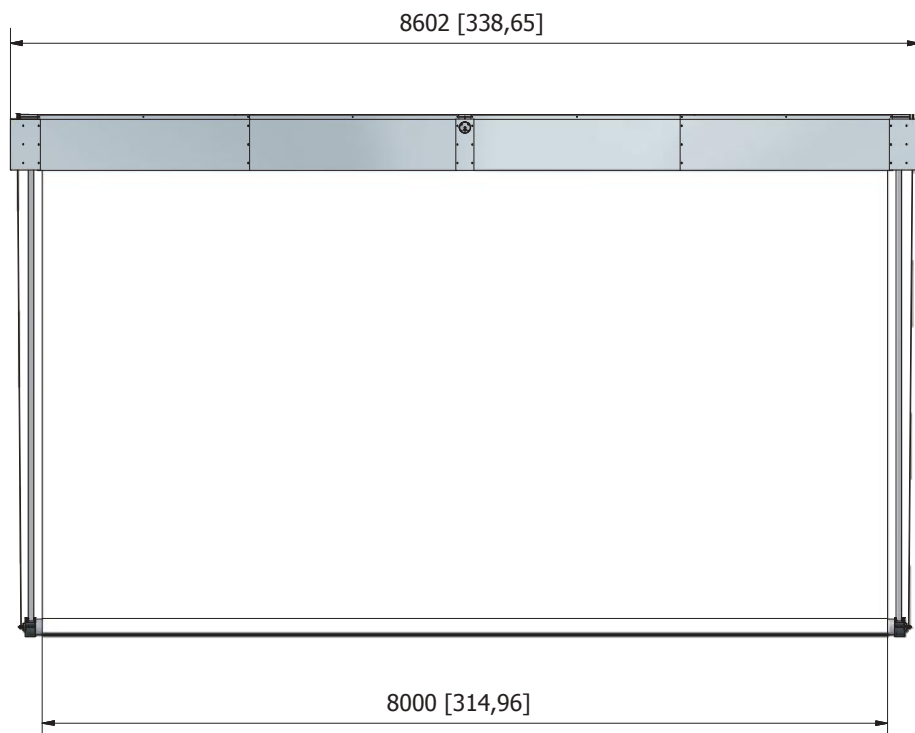


# MAXIMILIAN

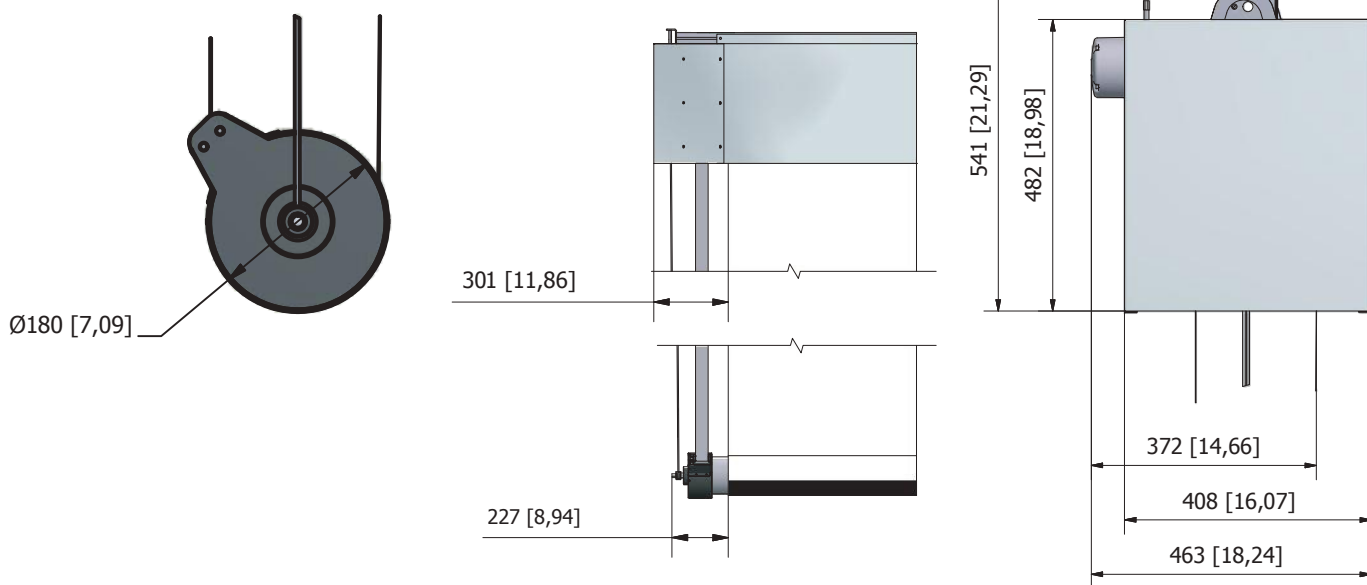
SCHERMO LARGE VENUE PER INSTALLAZIONI PERMANENTI



## MAXIMILIAN

è un sistema di proiezione polichinelle fissa. Disponibile nei formati standard fino a 1200 cm x 800 cm/ 472 x 315 pollici (L x A).

Il sistema è ideale per schermi di grandi dimensioni a installazione permanente.



## Dettagli

1. Il telaio dello schermo in metallo è rivestito con una lamiera che ne assicura resistenza e rigidità.
2. L'assemblaggio meccanico e il nastro d'acciaio a bobina assicurano un perfetto allineamento durante la salita e la discesa dello schermo.
3. Ulteriore cordino in acciaio per garantire una sicurezza aggiuntiva in caso di tranciamento del nastro d'acciaio.
4. Tubo in alluminio  $\varnothing 150$  mm / 6" con tela in PVC.

# MAXIMILIAN

## SCHERMO LARGE VENUE PER INSTALLAZIONI PERMANENTI

5. Semiassie e gruppo motore 230V / 50 Hz / 3 ~, (su richiesta altri voltaggi e frequenze) con centralina e interruttori.
6. Disponibili varie staffe per diversi tipi di installazione
7. Controllo della velocità variabile regolabile da approx. x.x m/s - 0.25 m/s (x"/sec - 8"/sec)

Il tubo di alluminio rotola su e giù con la tela di proiezione. Quando srotolato, lo schermo è completamente aperto e il tubo di alluminio è in basso.

Il meccanismo con rullo inferiore assicura una perfetta tensione della tela.

## Informazioni tecniche motore (MFZ Drive SA20)

- 230 V / 50 Hz / 3~, (su richiesta altri voltaggi e frequenze)
- dispositivo di sicurezza integrato, indipendente da posizione e velocità
- Cuscinetti autoallineati
- Riduttore angolare con vite senza fine
- protezione termica durante il funzionamento (avvolgimento e svolgimento)
- connessioni plug-in
- disponibile con comandi esterni o integrati



Dotato di cran manuale per la movimentazione



Impostazione della posizione finale tramite encoder assoluto (AWG)

Dati tecnici		SA20
coppia motrice	Nm	180
coppia massima sicurezza	Nm	784
N. certificato del sistema di chiusura di sicurezza		TorFV 9/147/1
Velocità giri	giri/min.	24
uscita motore	kW	1,1
Tensione di esercizio	V	230V / 3~
Frequenza	Hz	50
Voltaggio	V	24
Corrente nominale	A	2,8
max. cicli per h		20
Cavo di alimentazione	mm <sup>2</sup>	5 x 1,5
fusibie di protezione	A	10,0
grado di protezione	IP	54
Temperatura	°C	-20 / +60
livello di pressione sonora	dB (A)	< 70
Peso individuale	kg	23
Giri massimi		18
Ø albero a manicotto	mm	30

# MAXIMILIAN

SCHERMO LARGE VENUE PER INSTALLAZIONI PERMANENTI

## Consegna standard:

1. Schermo Maximilian pre assemblato compreso di telaio in metallo rivestito in lamiera, nastro d'acciaio a bobina meccanica, sistema di blocco, tubo di alluminio Ø 150 mm / 6" , tela di proiezione dello schermo PVC assemblata, motore 230 V / 50 Hz / 3 ~. (su richiesta altra tensione e frequenza)
  2. Cavo elettrico. Lunghezza standard e massima: 30 m / 82'. Su richiesta misure inferiori.
  3. Staffe a golfare standard. 3 pezzi. Utilizzabili per il sollevamento a paranchi e come ulteriore ancora di sicurezza a installazione conclusa.
  4. MFZ (CS3101FU1.5kW) Centralina. **230V/50/60h.**
- Operazioni standard:
- UP-DOWN- STOP .
  - Punto intermedio di fine corsa (se acquistato il comando manuale)
5. Manuale di montaggio



Cavo elettrico.  
Lunghezza standard 30 mt.



Luce di segnale, ambra,  
con supporto a parete

## Accessori (su richiesta):



S-APZ 4-1R/2 (MFZ)  
Con punto di fine corsa intermedio

4 Pulsanti: UP-STOP-DOWN +  
PUNTO INTERMEDIO.  
Lunghezza cavo su richiesta

Millimetri	192	Altezza
Millimetri	75	Larghezza
Millimetri	65	Profondità
	IP 54	Classe di protezione
Grammi	1000	Peso

# MAXIMILIAN

SCHERMO LARGE VENUE PER INSTALLAZIONI PERMANENTI

## Telcomandi su richiesta



RT 21-5002M-01 (MFZ)  
2-channel 868 MHz

Altezza 55 mm  
Larghezza 36 mm  
Profondità 16 mm  
Peso 17 g



CS-Funk 868 (MFZ)  
Ricevitore, 1-channel  
per CS control, 868 MHz

Tensione di rete	Alimentazione mediante comando CS	
Corrente nominale	12	mA
Classe di protezione	IP 20	
Gamma di temperatura	-20 / +60	°C
Altezza	63	Millimetri
Larghezza	38	Millimetri
Profondità	10	Millimetri
Peso	15	Grammi
Modalità di funzionamento	A impulsi	

\*In caso di installazione il controllo della centralina a muro passa da uomo presente ad automatico.

## Installazione

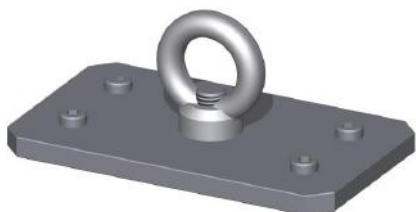
Attenzione:

- L'installazione del sistema a 230V è permesso solo a elettricisti qualificati e autorizzati.
- Tutte le istruzioni di installazione e gli schemi di cablaggio devono essere visionati da un elettricista qualificato prima dell'installazione.
- ! L'installazione del sistema non corretto può danneggiare il motore e il sistema di controllo. La mancata osservanza delle istruzioni di installazione farà cadere ogni garanzia.!

# MAXIMILIAN

SCHERMO LARGE VENUE PER INSTALLAZIONI PERMANENTI

3 staffe a golfare sempre incluse:



altezza 68 mm  
larghezza 170 mm  
profondità 100 mm  
peso 1,5 kg

\*Utilizzabile come gancio per il sollevamento con paranco a catene e come ulteriore ancora di sicurezza a installazione conclusa.

Tipi di staffe per l'installazione: SU RICHIESTA



STAFFA A SOFFITTO CON BARRE FILETTATE: 3PZ.

Altezza variabile  
Larghezza 405 mm  
Profondità 180 mm  
Peso 6,1 kg + peso barre filettate



STAFFA A SOFFITTO: 3PZ.

Altezza 100 mm  
Larghezza 405 mm  
Profondità 180 mm  
Peso 6,1 kg



STAFFA ALISCAF: 3PZ

Altezza 177 mm  
Larghezza 405 mm  
Profondità 180 mm  
Peso 4,5 kg

# MAXIMILIAN

SCHERMO LARGE VENUE PER INSTALLAZIONI PERMANENTI

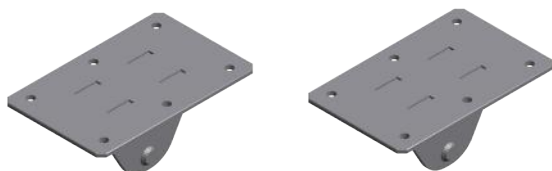
Paranco a catena manuale : 2 pz. (SU RICHIESTA)



- Corpo di acciaio robusto e compatto
- Freno sicuro e affidabile con saltarello di sicurezza
- Catena di carico elettrozincata a norme EN 818-7
- Ruote carrello su cuscinetti
- Staffe antiscarrucolamento
- Respingenti in gomma

Lunghezza catene su richiesta: 10mt. o 15mt.

Staffe a soffitto per paranchi a catena: 2pz. (SU RICHIESTA)



altezza 128mm  
lunghezza 300 mm  
profondità 190 mm  
peso 3,4 kg